

Suzuki Motor Poland Sp z o.o
Ul. Połczyńska 10
01-378 Warszawa

INSTRUKCJA OBSŁUGI

MOTOCYKLA



SUZUKI VL 1500 BT

Powyzsza instrukcja obsługi powinna być traktowana jako część motocykla i towarzyszyć mu zarówno podczas odsprzedaży, jak również wypożyczenia. Zawarte w instrukcji wskazówki dotyczące bezpieczeństwa, informacje o prawidłowym użytkowaniu motocykla oraz porady dotyczące eksploatacji powinny być przedmiotem wnikliwej lektury przed rozpoczęciem jazdy zakupionym motocyklem.

UWAGA

Informacje o docieraniu motocykla.

Pierwsze 1.600km jest najważniejsze dla trwałości Twojego motocykla. Pojazdy Suzuki produkowane są w oparciu o wysoko rozwiniętą technologię i przy wykorzystaniu materiałów najwyższej jakości. Prawidłowe dotarcie zapewnia optymalne wzajemne dopasowanie się współpracujących elementów, a co za tym idzie powoduje wydłużenie żywotności i bezawaryjności jednoślada.

Przy zachowaniu szczególnej ostrożności w okresie docierania motocykla, jego niezawodność i zdolności użytkowe pozostają nienaruszone. Szczególnie ważnym jest, aby silnik, podczas pracy w tym okresie, nie był zbyt przeciążany. Szczegółowe informacje o docieraniu pojazdu znajdziesz w rozdziale: **Docieranie**.

OSTRZEŻENIE, PRZESTROGA, UWAGA, WSKAZÓWKA.

Prosimy przeczytać ten podręcznik i stosować się do zawartych w nim zaleceń. W niniejszej książeczce wyrażenia: OSTRZEŻENIE, PRZESTROGA, UWAGA, WSKAZÓWKA. będą używane w następujący sposób.

OSTRZEŻENIE

Wskazuje potencjalne zagrożenie, które doprowadzić może do śmierci lub poważnych obrażeń.

PRZESTROGA

Wskazuje potencjalne zagrożenie, które doprowadzić może do mniejszych lub umiarkowanych obrażeń.

UWAGA

Wskazuje potencjalne zagrożenie, które doprowadzić może do uszkodzenia pojazdu lub wyposażenia.

WSKAZÓWKA

Wskazuje informacje ułatwiające obsługę lub zrozumienie instrukcji.

PRZEDMOWA

Motocyklizm jest jednym z najaktywniejszych sportów. Abyś mógł bezpiecznie korzystać z motocykla należy przed pierwszą jazdą zapoznać się dokładnie z tekstem niniejszej instrukcji.

Motocykl wymaga dbałości i odpowiedniej opieki serwisowej. Zasady prawidłowej eksploatacji i serwisowania opisane są w instrukcji. Postępując zgodnie z nimi zapewnisz sobie komfort jazdy, a motocyklowi długi okres bezawaryjnej eksploatacji. Autoryzowane serwisy Suzuki dysponują wyszkolonymi i doświadczonymi mechanikami, którzy przy użyciu odpowiednich narzędzi zagwarantują najlepszy serwis.

Wszystkie informacje, szkice, zdjęcia i dane, zamieszczone w tej książeczce, opierają się na informacjach dotyczących produktu, które były aktualne w momencie jej druku. Ulepszenia i inne zmiany mogą jednakże szybko doprowadzić do tego, że zawartość tego podręcznika nie będzie dokładnie odpowiadała produktowi.

Suzuki zastrzega sobie w każdej chwili prawo do zmian.

Proszę zauważyć, że podręcznik ten opisuje wszystkie wersje wyposażeniowe rozprowadzane we wszystkich regionach sprzedaży. Model, który nabyłeś może być seryjnie inaczej przygotowany i odbiegać od opisanego w niniejszym podręczniku.

SUZUKI MOTOR CORPORATION

Spis Treści

<i>Informacje dla użytkownika</i>	5
<i>Rozmieszczenie wskaźników, elementów sterowania i wyposażenia</i>	10
<i>Zalecane rodzaje paliwa, oleju i płynu chłodzącego</i>	30
<i>Docieranie i kontrola przed jazdą</i>	35
<i>Reguły bezpiecznej jazdy</i>	39
<i>Przeglądy okresowe</i>	44
<i>Usterki i ich usuwanie</i>	87
<i>Przechowywanie i czyszczenie motocykla</i>	90
<i>Dane Techniczne</i>	95
<i>Indeks</i>	97

Informacje dla użytkownika

<i>Korzystanie z akcesoriów i wskazówki dotyczące bezpieczeństwa</i>	6
<i>Zasady bezpiecznej jazdy dla motocyklistów</i>	8
<i>Położenie numeru seryjnego</i>	9

DO UŻYTKU WEWNĘTRZNEGO

Informacje dla użytkownika

Korzystanie z akcesoriów i wskazówki dot. bezpieczeństwa

Istnieje bardzo wiele akcesoriów, które sprzedawane są posiadaczom motocykli SUZUKI. Firma SUZUKI nie ma żadnego wpływu na ich jakość i użyteczność. Korzystanie z nieodpowiednich akcesoriów może negatywnie wpłynąć na bezpieczeństwo jazdy. SUZUKI nie jest w stanie sprawdzić wszystkich dostępnych na rynku akcesoriów lub ich części. Państwa dealer może pomóc w wyborze odpowiednich akcesoriów i właściwie je zamontować.

Należy zachować szczególną ostrożność przy wyborze i montowaniu akcesoriów w motocyklu. Poniżej podajemy kilka ogólnych porad, które będą Państwu pomocne przy podejmowaniu decyzji dotyczących wyposażenia motocykla w akcesoria.

OSTRZEŻENIE

Nieprawidłowy montaż akcesoriów lub modyfikacje motocykla mogą zmienić jego prowadzenie się, co może doprowadzić do wypadku.

Nigdy nie należy stosować niewłaściwych akcesoriów. Upewnij się, że zastosowane akcesoria są prawidłowo zamontowane. Zaleca się używanie wyłącznie oryginalnych akcesoriów Suzuki lub ich odpowiedników zaprojektowanych do odpowiedniego typu motocykla. Zamontuj i używaj akcesoriów zgodnie z ich przeznaczeniem. W przypadku wątpliwości, co do wyboru akcesoriów należy skontaktować się z autoryzowanym dealerem Suzuki.

- Jeżeli motocykl ma zostać załadowany, czy też mają być zamontowane dodatkowe akcesoria ujemnie wpływające na aerodynamikę motocykla, to zarówno ładunek jak i akcesoria powinny być umieszczone tak nisko, jak to jest możliwe. Wysoko położony środek ciężkości utrudnia prowadzenie motocykla. Stelaże i inne przystawki muszą być dobrze zamocowane. Ładunek powinien być rozłożony równomiernie na obydwie strony i dobrze przymocowany.
- Należy upewnić się, czy przy pokonywaniu zakrętów będzie istniał bezpieczny odstęp między bagażem, a ziemią.
- Akcesoria, które mocuje się na kierownicy lub widelcu koła przedniego również oznaczają dodatkową masę, która powoduje problemy ze stabilnością. Dodatkowy ciężar powodować będzie pogorszone prowadzenie się motocykla. Może doprowadzić on również do oscylacji przedniego koła i do problemów z opanowaniem motocykla. Akcesoria montowane do kierownicy i przednim zawieszeniu należy ograniczyć do minimum.
- Niektóre akcesoria wypierają prowadzącego z jego normalnej pozycji siedzącej i tym samym ograniczają swobodę ruchów.
- Akcesoria elektryczne oznaczają dodatkowe obciążenie dla systemu elektrycznego motocykla, a w szczególności dla wiązki elektrycznej. Należy sobie zdać sprawę z

następstw i niebezpieczeństw nieoczekiwanej przerwy w dostawie prądu z powodu przeciążenia.

- Nie ciągnij tym motocyklem przyczepy i nie łącz go z wózkiem bocznym. Pojazd ten nie jest przystosowany do w/w kombinacji.

Dopuszczalne obciążenie

OSTRZEŻENIE

**Przeładowanie bądź niewłaściwie rozmieszczony bagaż może doprowadzić do utraty panowania nad motocyklem i być przyczyną wypadku.
Przestrzegaj zasad przewożenia osób i bagażu opisanych w instrukcji.**

Nigdy nie wolno przekraczać dopuszczalnej ładowności pojazdu. Jest to całkowita masa: kierowcy, pasażera, bagażu i akcesoriów. Dodatkowy ciężar akcesoriów może nie tylko zmniejszyć bezpieczeństwo jazdy, ale także wpłynąć na stabilność motocykla.

Dopuszczalna masa całkowita: 560 kg przy ciśnieniu w zimnych oponach:

Przód: 225 kPa, Tył: 280 kPa

Przewożenie bagażu

Motocykl ten jest pierwotnie przystosowany do przewożenia niewielkiego bagażu przy jeździe bez pasażera. Przestrzegaj poniższych zaleceń przewożąc pasażera lub bagaż:

- Rozmieść bagaż równomiernie po obydwu stronach pojazdu. Umocuj bagaż pewnie.
- Bagaż należy rozmieścić możliwie nisko i blisko środka motocykla.
- Nie mocuj cięższych przedmiotów do kierownicy, przedniego zawieszenia i błotnika tylnego.
- Nie montuj bagażnika, bądź kufra wystającego poza tylną krawędź motocykla.
- Nie przewoź przedmiotów wystających poza tylną krawędź motocykla.
- Sprawdź czy opony napompowane są do ciśnienia zgodnego z aktualnym obciążeniem motocykla. Dane dot. ciśnienia opon zawarte są na str. 72.
- Dodatkowe obciążenie, bądź niewłaściwie rozmieszczony bagaż zmniejszają zdolność kierowania motocyklem. Przewożąc bagaż nie należy przekraczać prędkości 130 km/h.
- Dopasuj ustawienie zawieszonych w zależności od obciążenia motocykla.

Modyfikacje

Poprzez wymontowanie oryginalnych części lub przeprowadzenie innych zmian w motocyklu, mogą zostać naruszone przepisy ruchu drogowego, jak również może zmniejszyć się bezpieczeństwo jazdy. Mocuj na motocyklu akcesoria, które nie powodują modyfikacji ramy, a łączna masa ich i motocykla nie przekraczają dopuszczalnej masy całkowitej.

Zasady bezpiecznej jazdy dla motocyklistów

Jazda motocyklem jest olbrzymią przyjemnością i ekscytującym sportem. Wymaga jednakże przestrzegania podanych poniżej reguł dotyczących bezpieczeństwa kierowcy i pasażera.

Zawsze należy jeździć w kasku ochronnym.

Bezpieczna jazda zaczyna się od założenia kasku. Obrażenia głowy należą do najpoważniejszych, jakie mogą spotkać motocyklistę. **ZAWSZE** zakładaj homologowany hełm. Należy także używać odpowiednich osłon na oczy.

Należy się odpowiednio ubierać.

Szeroka, modna odzież może okazać się podczas jazdy motocyklem niewygodna, a nawet niebezpieczna. Przed wyruszeniem w drogę należy dobrać odpowiedni strój do jazdy motocyklem.

Należy sprawdzić motocykl przed jazdą.

Stosuj się do zaleceń z rozdziału "Kontrola przed jazdą" znajdującego się w niniejszym podręczniku. Nie powinieneś bagatelizować dokładnego sprawdzenia motocykla zarówno dla bezpieczeństwa własnego, jak i pasażera oraz innych użytkowników drogi.

Należy dokładnie zapoznać się z motocyklem.

Twoje umiejętności i wiedza techniczna są podstawą bezpiecznej jazdy. Przede wszystkim należy dokładnie zapoznać się z maszyną i jej własnościami jezdny. Sugerujemy, byś zapoznał się z motocyklem na zamkniętym obszarze i poćwiczył jazdę motocyklem do momentu opanowania maszyny. Pamiętaj, że ćwiczenie czyni mistrzem.

Znaj swoje możliwości

Należy zawsze jeździć tak, aby nie przekroczyć granic własnych możliwości, co znacznie zmniejszy ryzyko wypadku.

Jazda motocyklem w dni deszczowe.

Jazda przy złej pogodzie, a zwłaszcza po mokrej nawierzchni jest niebezpieczna. Należy pamiętać, że na mokrej nawierzchni droga hamowania wydłuża się. Unikaj malowanych pasów, włączów kanalizacji i tłustych plam na jezdni, gdyż są one bardzo śliskie. Zachowaj szczególną ostrożność przy przejeżdżaniu przez tory i metalowe łączniki mostów. Jeśli kiedykolwiek będziesz miał wątpliwości co do warunków drogowych - zwolnij!

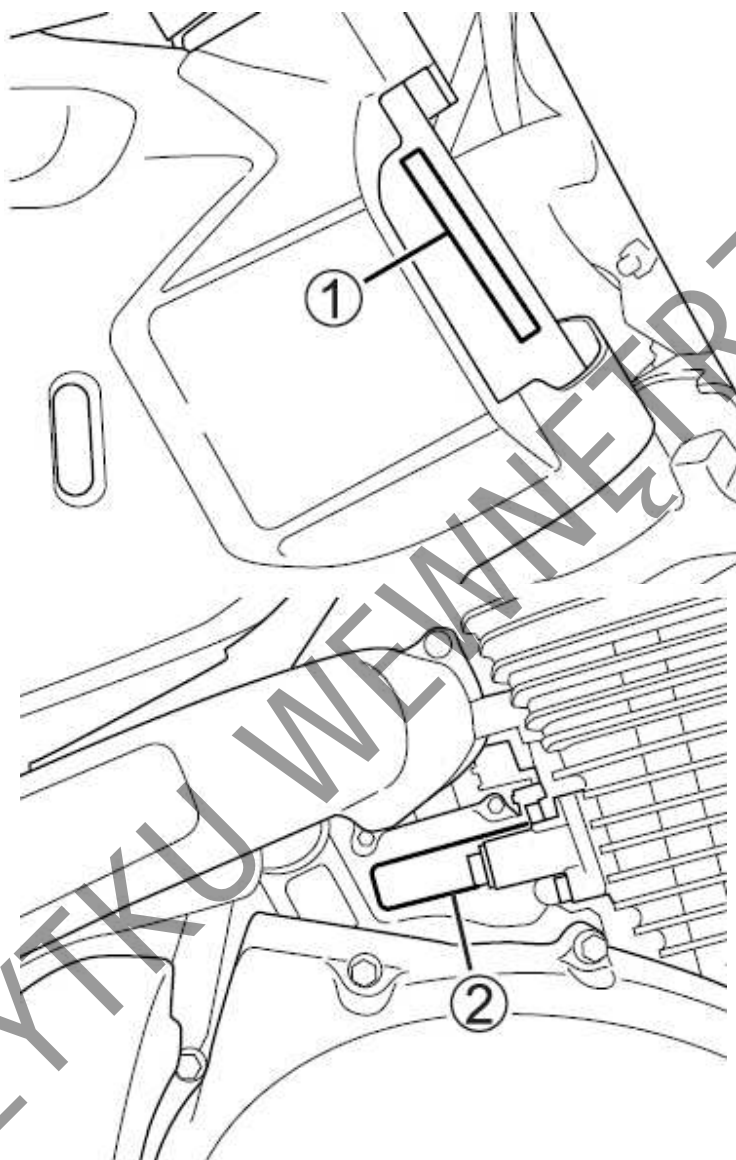
Pamiętaj o zasadzie ograniczonego zaufania

Jednym z najczęstszych wypadków motocyklowych jest zderzenia z samochodem wykonującym nagły manewr zawracania lub skrętu w lewo. Jedź ostrożnie! Stosuj strategię, iż jesteś niewidoczny dla innych użytkowników ruchu. Nawet w pogodne dni zakładaj odzież zawierającą elementy odbłaskowe. Używaj również w dzień świateł mijania. W czasie jazdy staraj się unikać przebywania w martwym punkcie innych pojazdów.

Położenie numeru seryjnego.

Numer seryjny ramy (1) jest wybity na główce ramy.

Numer seryjny silnika (2) znajduje się na obudowie skrzyni korbowej.



Numery te mają znaczenie przy rejestrowaniu maszyny i zamawianiu części zamiennych.
Proszę wpisać tutaj numery seryjne

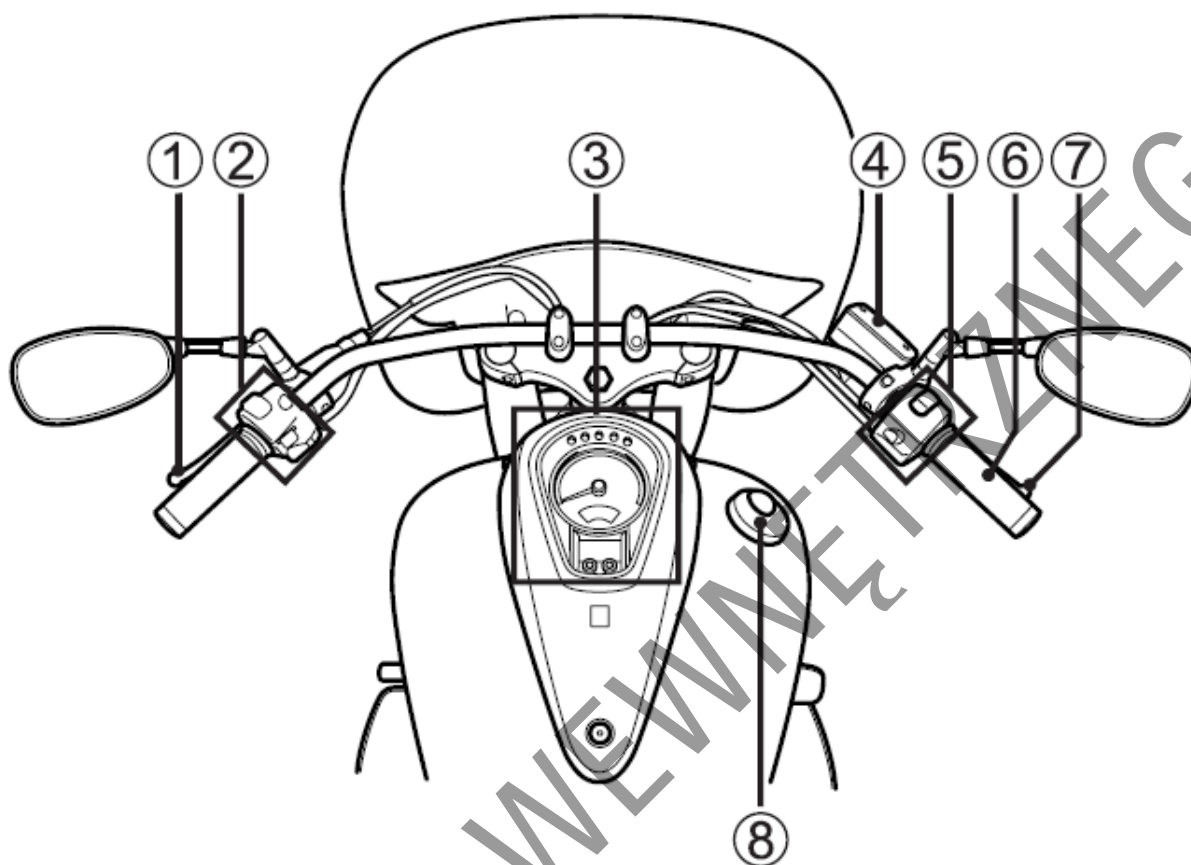
Nr ramy

Nr silnika

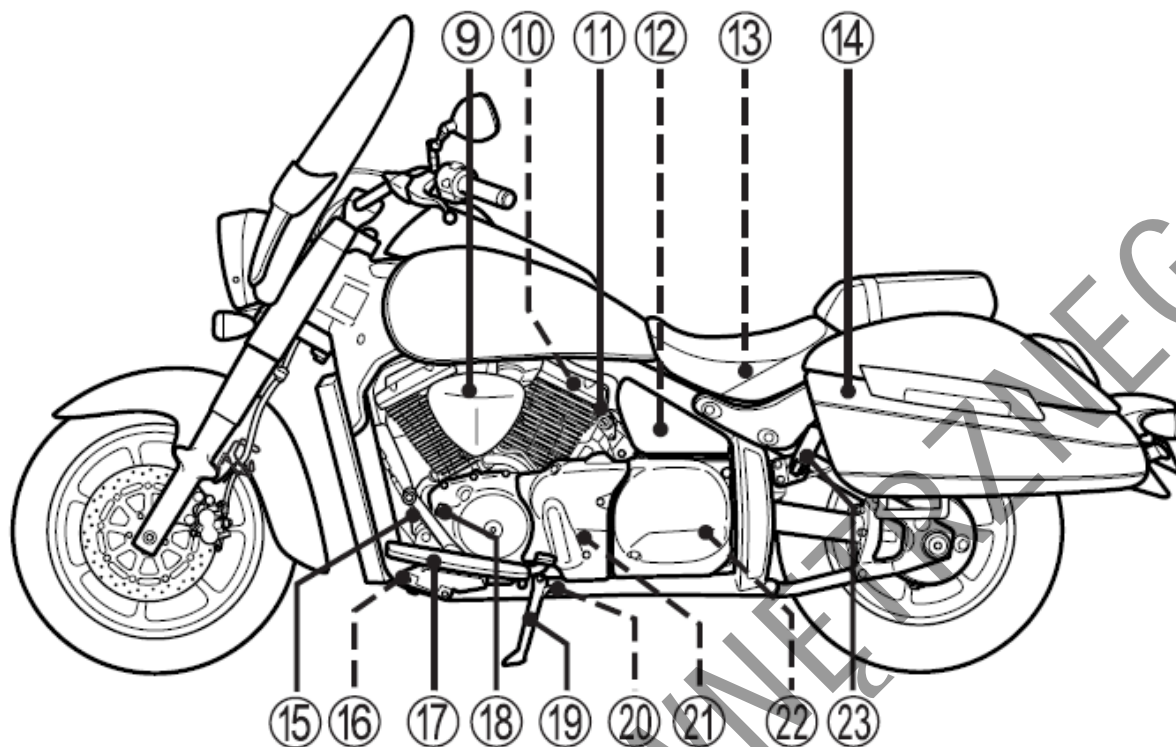
Rozmieszczenie wskaźników, elementów sterowania i wyposażenia

<i>Rozmieszczenie wskaźników, elementów sterowania i wyposażenia</i>	<i>11</i>
<i>Kluczyki</i>	<i>13</i>
<i>Włącznik zapłonu</i>	<i>14</i>
<i>Zamek kierownicy</i>	<i>15</i>
<i>Zestaw zegarów</i>	<i>16</i>
<i>Lewy uchwyt kierownicy</i>	<i>21</i>
<i>Prawy uchwyt kierownicy</i>	<i>22</i>
<i>Korek wlewu paliwa</i>	<i>24</i>
<i>Dźwignia zmiany biegów</i>	<i>25</i>
<i>Pedał hamulca tylnego</i>	<i>26</i>
<i>Uchwyt na kask</i>	<i>26</i>
<i>Nóżka boczna</i>	<i>27</i>
<i>Kufry boczne</i>	<i>28</i>

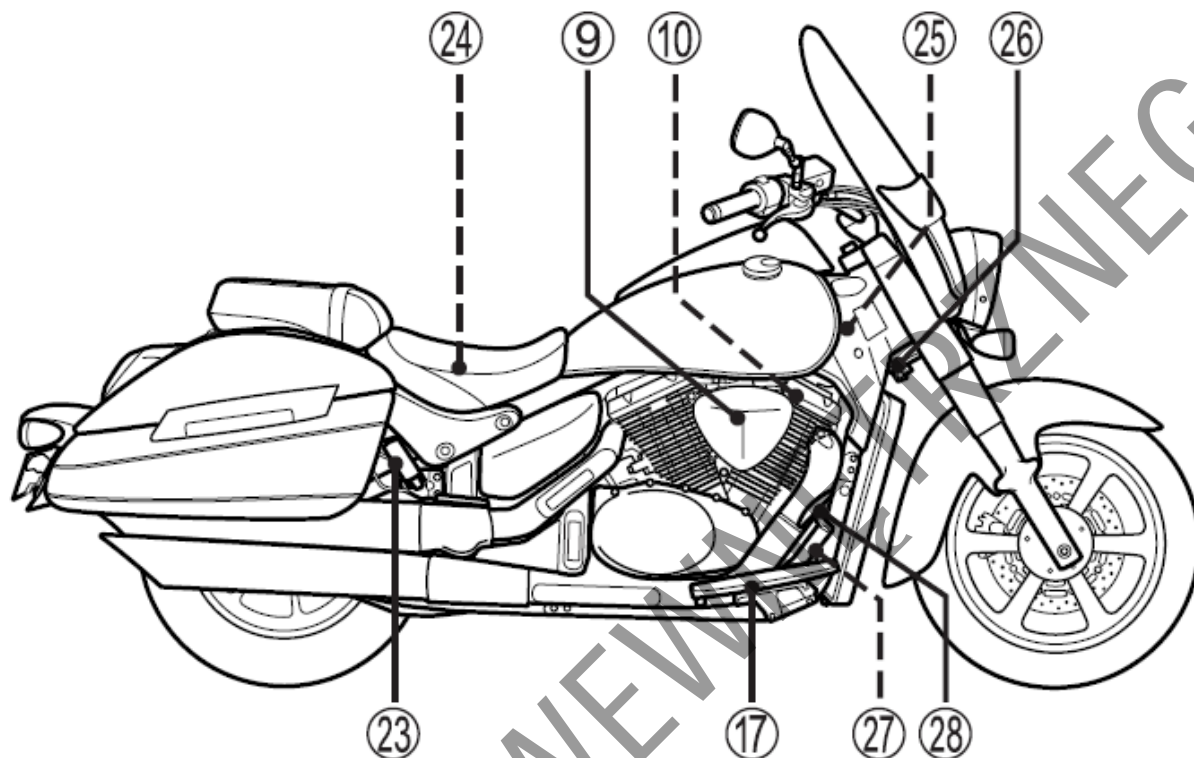
Rozmieszczenie wskaźników, elementów sterowania i wyposażenia



1. Dźwignia sprzęgła
2. Przełączniki lewego uchwytu kierownicy
3. Zestaw zegarów
4. Zbiornik płynu hamulcowego przedniego hamulca
5. Przełączniki prawego uchwytu kierownicy
6. Manetka gazu
7. Dźwignia hamulca przedniego
8. Korek wlewu paliwa



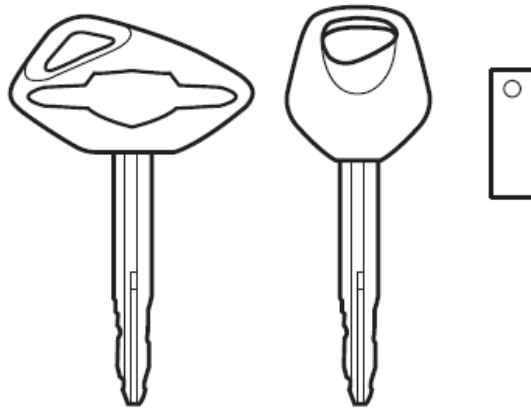
- 9. Filtr powietrza
- 10. Świeca zapłonowa
- 11. Włącznik zapłonu
- 12. Zestaw narzędzi
- 13. Akumulator i bezpiecznik główny
- 14. Uchwyt na kask
- 15. Dźwignia zmiany biegów
- 16. Filtr oleju silnikowego
- 17. Podnóżki
- 18. Korek wlewu oleju
- 19. Nóżka boczna
- 20. Śruba spustowa oleju silnikowego
- 21. Czujnik prędkości
- 22. Zbiorniczek wyrównawczy płynu chłodzącego
- 23. Podnóżki pasażera



- 24. Bezpieczniki
- 25. Zbiornik płynu hamulcowego tylnego hamulca
- 26. Zamek kierownicy
- 27. Włącznik tylnego światła hamowania
- 28. Pedał hamulca tylnego

Kluczyki

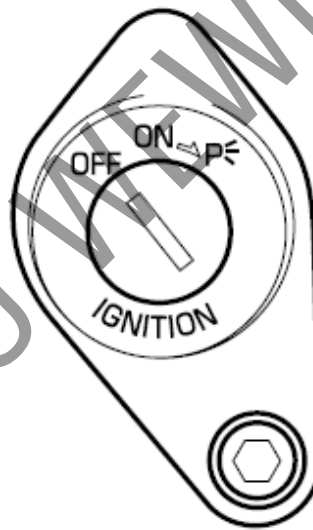
Motocykl ten jest wyposażony w dwa takie same kluczyki. Jeden z nich należy schować w bezpiecznym miejscu.



Kluczyki włącznika zapłonu są oznaczone numerem identyfikacyjnym. Ułatwi to zamówienie (w razie konieczności) kluczyka zastępczego. Prosimy o wpisanie poniżej numeru kluczyka:

Nr kluczyka

Włącznik zapłonu (stacyjka)



Stacyjka posiada trzy położenia:

Pozycja "OFF" Wszystkie obwody elektryczne są wyłączone. Silnika nie można uruchomić. Kluczyk można wyjąć ze stacyjki.

Pozycja "ON" Obwód zapłonowy jest gotowy i silnik może zostać uruchomiony. W tym położeniu stacyjki reflektor i światło tylne zostają automatycznie uruchomione, a kluczyka nie można wyjąć ze stacyjki.

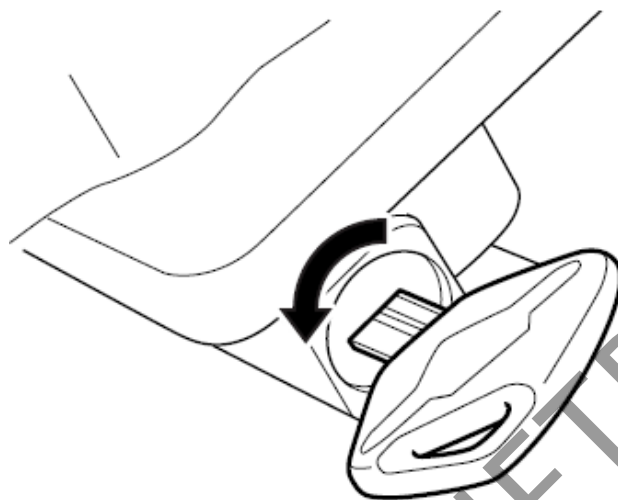
WSKAZÓWKA

Uruchom silnik niezwłocznie po włączeniu zapłonu. W przeciwnym razie uruchomiony reflektor rozładuje akumulator.

Pozycja "P" Parkowanie. Przy parkowaniu motocykla zablokuj kierownicę i przekręć kluczyk do pozycji "P". Kluczyk można wyjąć ze stacyjki. W tym położeniu

świecić będzie się światło pozycyjne i tylne. Pozycja ta służy do poprawienia widoczności motocykla przy jego parkowaniu po zmroku.

Zamek kierownicy

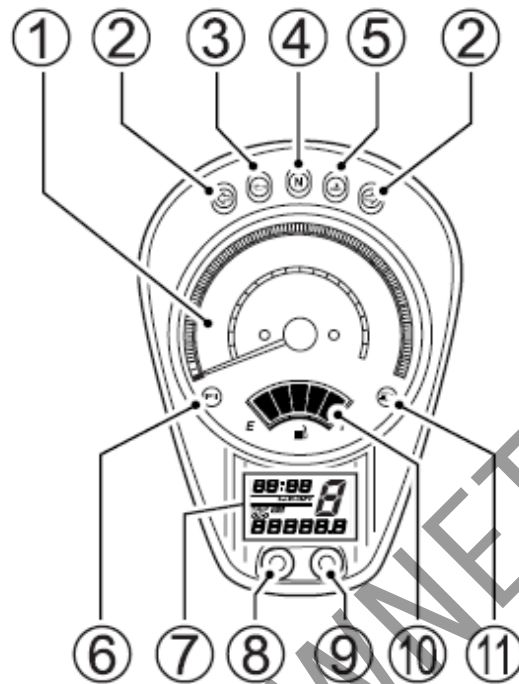


Przekręć kierownicę w lewo, do oporu. Włóż kluczyk zapłonowy do zamka kierownicy i aby ją zablokować przekręć kluczyk w kierunku przeciwnym do ruchu wskazówek zegara.

OSTRZEŻENIE:

**Pchanie motocykla z zablokowaną kierownicą jest niebezpieczne. Możesz stracić równowagę i upaść lub przewrócić motocykl.
Nie próbuj ruszać motocyklem z zablokowaną kierownicą.**

Zestaw zegarów




Szybkościomierz (1) - wskazuje prędkość jazdy w kilometrach na godzinę i milach na godzinę. Jeśli wskazówka prędkościomierza nie wskazuje zera zastosuj poniższą procedurę:


1. Naciśnij i przytrzymaj przycisk (9), a następnie włącz stacyjkę.
2. Trzymaj przycisk (9) naciśnięty przez 3 sekundy.

WSKAZÓWKA

Procedurę resetowania prędkościomierza w dwóch krokach należy zakończyć w ciągu 10 sekund.

Kontrolka kierunkowskazów “” (2) - w przypadku uruchomienia świateł kierunkowskazów kontrolka miga i gaśnie wraz z wyłączeniem świateł kierunkowskazów

Jeśli światło kierunkowskazu nie funkcjonuje prawidłowo ze względu na przepaloną żarówkę lub uszkodzenie obwodu elektrycznego, to kontrolka kierunkowskazów miga częściej niż normalnie, informując kierującego motocyklem o zaistniałej usterce.

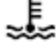
Kontrolka ciśnienia oleju -  (3) - zapala się w momencie, gdy ciśnienie oleju silnikowego spada poniżej minimalnego zakresu działania.

UWAGA

Kontynuowanie jazdy motocyklem, gdy jest zapalona kontrolka ciśnienia oleju może doprowadzić do uszkodzenia silnika i układu przeniesienia napędu.

Jeżeli zapali się kontrolka ciśnienia oleju, wskazując niskie ciśnienie oleju, natychmiast zatrzymaj motocykl i wyłącz silnik. Następnie sprawdź poziom oleju i uzupełnij go, jeśli jest to konieczne. W przypadku, gdy kontrolka ciśnienia oleju wciąż się świeci, skontaktuj się z autoryzowanym przedstawicielem Suzuki.

Kontrolka biegu jałowego „N” (4) - zielona kontrolka zapala się w momencie, gdy silnik pracuje na biegu jałowym, lampka gaśnie z chwilą wrzucenia innego biegu

Kontrolka temperatury płynu chłodzącego  (5) - zapala się, gdy temperatura płynu chłodzącego przekroczy 120°C. W przypadku zapalenia się kontrolki wyłącz silnik i po ostudzeniu silnika sprawdź poziom płynu chłodzącego.

UWAGA

Jazda motocyklem ze zbyt wysoką temperaturą cieczy chłodzącej może doprowadzić do przegrzania i uszkodzenia silnika. Jeżeli zapali się lampka ostrzegawcza należy zatrzymać motocykl i wyłączyć silnik. Uruchom silnik powtórnie dopiero po jego wystudzeniu.

Nie należy uruchamiać silnika do momentu, aż zgaśnie lampka ostrzegawcza.

Wskaźnik układu wtryskowego „FI” (6)



W przypadku pojawienia się błędu w układzie wtryskowym zapali się czerwona lampka ostrzegawcza (6) oraz na wyświetlaczu zegara pojawi się symbol „FI” wyświetlany w dwu wariantach:

- A. Wyświetlacz (7) pokazuje zamiennie „FI” i czerwona lampka ostrzegawcza (6) są zapalone.
- B. Wyświetlacz (7) pokazuje stale „FI”, czerwona lampka ostrzegawcza (6) miga podczas rozruchu silnika.

W trybie A możliwa jest dalsza praca silnika; w trybie B silnik nie będzie pracował.

UWAGA:

Kontrolka układu wtrysku paliwa zapala się, by ostrzec przed problemem z układem wtrysku paliwa. Jazda motocyklem z zapaloną kontrolką wtrysku paliwa może doprowadzić do zniszczenia jednostki napędowej.

Jeżeli czerwona kontrolka zapali się, a na wyświetlaczu pojawi się napis „FI” należy jak najszybciej zgłosić się do autoryzowanego serwisu Suzuki.

WSKAZÓWKA


- *Jeśli wyświetlacz pokazuje zamiennie „FI” i lampka ostrzegawcza jest zapalona należy wówczas utrzymać silnik uruchomiony i udać się niezwłocznie do najbliższego dealera*

Suzuki. Jeśli silnik zgaśnie, należy wyłączyć stacyjkę, włączyć ją ponownie i spróbować uruchomić silnik.

- Jeśli wyświetlacz pokazuje stale „FI”, a lampka ostrzegawcza miga silnika nie można uruchomić.



Jeżeli na wyświetlaczu pojawi się wskazanie „CHEC”, należy sprawdzić:

- Pozycję „” wyłącznika silnika na prawym przełączniku zespolonym.
- Włączony bieg neutralny i całkowicie złożoną nóżkę boczną.

Jeśli wyświetlacz nadal wskazuje „CHEC”, należy sprawdzić bezpiecznik instalacji zapłonowej oraz kostki połączeniowe instalacji elektrycznej.

Wyświetlacz wielofunkcyjny (7) - wyświetlacz posiada sześć funkcji:

- Licznik kilometrów
- Zegar czasowy
- Dwa liczniki przebiegu dziennego
- Jasność podświetlenia wskaźników
- Wskaźnik włączonego przełożenia

W momencie włączenia stacyjki na wyświetlaczu ukaze się wzór testowy (patrz rys.), który będzie wyświetlany przez 2 sekundy.



Aby zmienić rodzaj wyświetlacza, należy wcisnąć przycisk (8). Kolejno ukaza się kolejno wszystkie rodzaje wyświetlacza (w kolejności przedstawionej na rysunku):



OSTRZEŻENIE

Obsługa wyświetlacza w czasie jazdy może okazać się bardzo niebezpieczne. Zdejmowanie ręki z uchwytu kierownicy może zmniejszyć zdolność prowadzącego do kontroli motocykla. Nie zmieniaj nigdy ustawień wyświetlacza w czasie jazdy. Trzymaj kierownicę obiema rękami.

Zegar czasowy

Zegar wskazuje czas w trybie 12-to godzinnym. Aby ustawić wskazanie postępuj następująco:

1. Naciśnij równocześnie przyciski (8) i (9) przez 2 sekundy, aż wskazanie godzinowe zacznie migać.
2. Ustaw wskazanie godzinowe naciskając przycisk (9).

WSKAZÓWKA

Przyśnięcie i przytrzymanie w tym położeniu przycisku (9) spowoduje szybszą zmianę wskazań.

3. Aby zmienić ustawienie minut należy najpierw nacisnąć przycisk (8).
4. Właściwe wskazanie minut ustaw przy pomocy przycisku (9).
5. Aby wrócić do normalnego trybu pracy zegara naciśnij przycisk (8).

Licznik kilometrów rejestruje całkowitą liczbę kilometrów przejechanych przez motocykl. Zakres licznika wynosi od 0 do 999999 mil.

Dwa liczniki dziennego przebiegu są licznikami dającymi się wyzerować. Mogą rejestrować dwa różne parametry jednocześnie. Dla przykładu:

- Licznik A dziennego przebiegu rejestruje przejechaną odległość
- Licznik B dziennego przebiegu rejestruje dystans, jaki został pokonany między kolejnymi tankowaniami

Aby wyzerować licznik dziennego przebiegu A lub B, należy w wybranej opcji (licznik A lub licznik B) wcisnąć przycisk (9) – reset na ok. 2 sekundy (w tym czasie ukaze się ozn. licznika, który chcemy wyzerować).

WSKAZÓWKA

Po osiągnięciu przebiegu 999,99 km licznik powróci do zera i zacznie liczyć od nowa.

WSKAZÓWKA

Licznik dzienny zostanie wyzerowany po odłączeniu lub rozładowaniu akumulatora.

Jasność podświetlenia wskaźników

Naciskanie przycisku (9) będzie zmieniać podświetlenie zegarów sześciostopniowo. Podświetlenie można zmieniać w zakresie od "0" (min.) do "000000" (max.).

Wskaźnik włączonego przełożenia

Wskaźnik wyświetla aktualnie włączony bieg. Wyświetlacz wskazuje „0”, gdy przekładnia jest na biegu luzem.

WSKAZÓWKA




Gdy na wyświetlaczy pojawi się symbol „CHEC” wskaźnik pokazuje „--”,.


Wskaźnik poziomu paliwa “” (10)

Wskazuje ilość paliwa pozostałą w zbiorniku. Przy pełnym zbiorniku wyświetlone zostaje pięć segmentów. Jedynie lewy segment wyświetlony oznacza, iż w zbiorniku paliwa pozostało ok. 3,7 litra benzyny. Lewy segment zaczyna migać, jeśli ilość paliwa spadnie poniżej 2,0 litra.

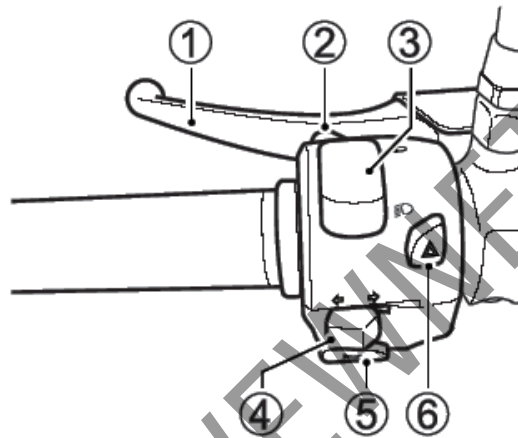
WSKAZÓWKA

Przy motocyklu ustawionym na nóżce bocznej odczyt poziomu paliwa nie będzie prawidłowy. Po ustawieniu motocykla w pionie włącz stacyjkę.

Zbiornik	Około 2,0 l	Około 3,7 l	Pełny
Wskaźnik	 Miga		

Kontrolka świateł drogowych “” (11) - w momencie, gdy włączone są światła drogowe, zapalona jest niebieska kontrolka

Lewy uchwyt kierownicy




Dźwignia sprzęgła (1)


Z dźwigni sprzęgła korzysta się przy zapalaniu lub zmianie biegów. Wysprężenie następuje poprzez pociągnięcie dźwigni.

Włącznik sygnału świetlnego (2)

Nacisnąć w celu krótkotrwałego włączenia reflektora

Przełącznik świateł (3)

Pozycja “” oznacza włączenie światła mijania i światła tylnego.

Pozycja “” oznacza włączenie światła drogowego i światła tylnego. Jednocześnie świeci się niebieska kontrolka świateł drogowych.


UWAGA:


Ustawianie położenia przełącznika pomiędzy światłami drogowymi i mijania spowoduje uruchomienie obydwu włókien żarówki. To nieprawidłowe działanie doprowadzić może do uszkodzenia reflektora motocykla. Włącznik ustaw w jednym z dwóch przewidzianych położań.

UWAGA:

Umieszczanie naklejek lub zasłanianie reflektora zmniejszy odprowadzanie z niego ciepła. To może uszkodzić reflektor. Nie naklejaj taśmy na reflektorze ani nie umieszczaj żadnych obiektów bezpośrednio przed nim.

Przełącznik kierunkowskazów “” (4)

Pozycja “” oznacza uruchomienie lewego kierunkowskazu i jednocześnie kontrolki lewego kierunkowskazu.

Pozycja “” oznacza uruchomienie prawego kierunkowskazu i jednocześnie kontrolki prawego kierunkowskazu.

Wyłączenie kierunkowskazów następuje przez wciśnięcie przełącznika.

OSTRZEŻENIE

Brak sygnalizacji kierunkowskazem lub pozostawienie włączonego kierunkowskazu po zakończeniu manewru, może się okazać bardzo niebezpieczne. Inni użytkownicy drogi mogą źle ocenić zamiary prowadzącego, co może w rezultacie doprowadzić do wypadku.

Przy zmianie pasa ruchu lub skręcaniu należy zawsze używać kierunkowskazów. Po zakończeniu manewru należy wyłączyć kierunkowskaz.

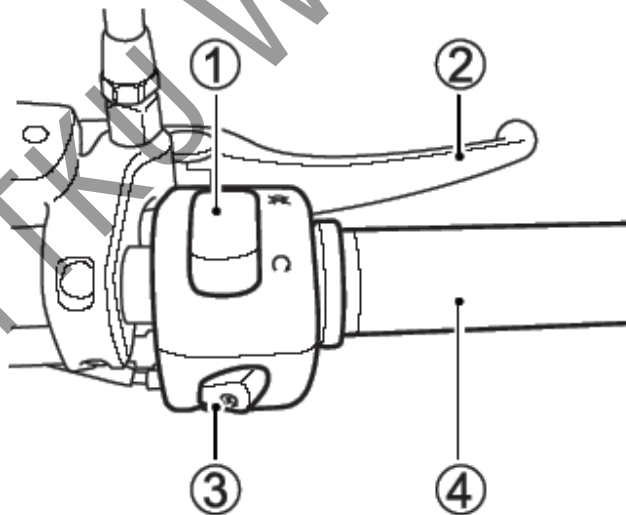
Włącznik sygnału dźwiękowego “” (5)

Nacisnąć przycisk sygnału w celu jego użycia.

Włącznik świateł awaryjnych “” (6)


Po ustawieniu przełącznika w położeniu „ON” i stacyjce w położeniu „ON” lub „P” wszystkie kierunkowskazy i ich kontrolka będą uruchomione równocześnie. Ostrzegaj innych uczestników ruchu podczas awaryjnego parkowania lub przy pojawieniu się sytuacji niebezpiecznej.

Prawy uchwyt kierownicy



Włącznik silnika (1)

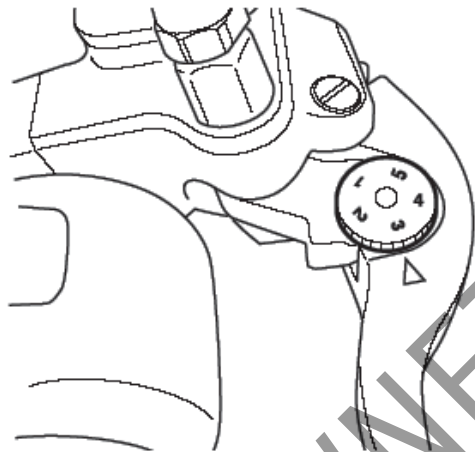
Pozycja “” - Obwód zapłonowy jest wyłączony. Silnik nie może zostać uruchomiony.

Pozycja “” - Obwód zapłonowy jest zamknięty, silnik może pracować.

Dźwignia hamulca przedniego (2)

Hamulec przedni zostaje uruchomiony poprzez naciśnięcie dźwigni. Motocykl jest wyposażony w hamulce tarczowe i w związku z tym już lekkie naciśnięcie dźwigni hamulca powoduje skuteczne działanie. Światło stopu zapala się w momencie pociągnięcia dźwigni hamulca.

Regulacja dźwigni hamulca przedniego

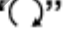


Odstęp pomiędzy manetką gazu i dźwignią hamulca przedniego można ustawić 5-cio stopniowo. Aby zmienić ten odstęp należy nacisnąć dźwignię hamulca do przodu i przekręcić śrubę regulacyjną do wybranej pozycji. Należy upewnić się, że śruba regulacyjna uzyskała właściwe położenie - czop na uchwycie dźwigni hamulcowej powinien wchodzić w otwór przy śrubie regulacyjnej. Motocykl jest ustawiony fabrycznie w pozycji 3.

OSTRZEŻENIE

Regulacja położenia dźwigni hamulca w czasie jazdy stwarza zagrożenie. Zdejmowanie rąk z uchwytów kierownicy, podczas jazdy może przyczynić się do utraty kontroli nad motocyklem. Nigdy nie reguluj położenia dźwigni w trakcie jazdy. Podczas jazdy trzymaj zawsze kierownicę obiema rękami.

Przycisk rozrusznika elektrycznego “” (3)

Kluczyk włącznika zapłonu/stacyjkę należy przekręcić do pozycji "ON", wyłącznik silnika ustawić w pozycji “”, wrzucić bieg jałowy i wysprzęglić. Następnie, aby włączyć rozrusznik i uruchomić silnik należy przycisnąć guzik startera elektrycznego.

WSKAZOWKA

Motocykl ten jest wyposażony w blokady przelączników: zapłonu i rozrusznika.

Uruchomienie silnika jest możliwe, jeżeli:

- 1. Przekładnia jest ustawiona w pozycji biegu jałowego i sprzęgło jest wysprzęglone, lub*
- 2. Bieg jest wrzucony, nóżka boczna całkowicie schowana, a sprzęgło jest wysprzęglone.*

UWAGA:

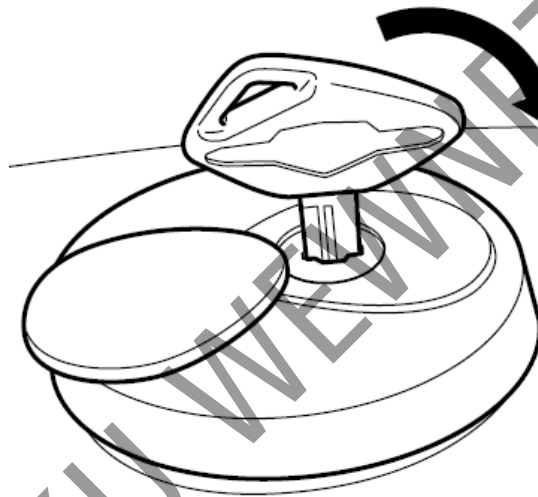
Uruchamianie rozrusznika przez czas dłuższy niż 5 sekund może doprowadzić do przegrzania wiązki i uszkodzenia rozrusznika.

Nie naciskaj przycisku rozrusznika dłużej niż 5 sekund jednorazowo. Jeżeli silnik nie daje się uruchomić przy ponownych próbach, należy sprawdzić dopływ paliwa i układ zapłonowy (patrz rozdział "Usterki i ich usuwanie").

Manetka gazu (4)

Prędkość obrotowa silnika jest kontrolowana za pomocą manetki. Przekręcenie manetki do siebie powoduje zwiększenie liczby obrotów. Przekręcenie manetki w przeciwnym kierunku powoduje zmniejszenie prędkości obrotowej silnika.

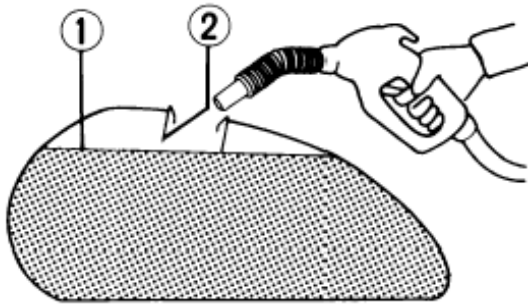
Korek wlewu paliwa



Aby otworzyć korek wlewu paliwa należy: otworzyć pokrywę zamka, włożyć kluczyk do zamka i przekręcić zgodnie z ruchem wskazówek zegara. Przytrzymać kluczyk w tej pozycji i unieść korek wraz z kluczykiem. Zanim korek zostanie ponownie zamknięty, klucz musi znajdować się w zamku korka.

WSKAZÓWKA

Aby nalać specyfikowaną ilość paliwa, wynoszącą 18,0 litra motocykl należy ustawić na nóżce bocznej.



1. Poziom paliwa
2. Króciec wlewowy

OSTRZEŻENIE

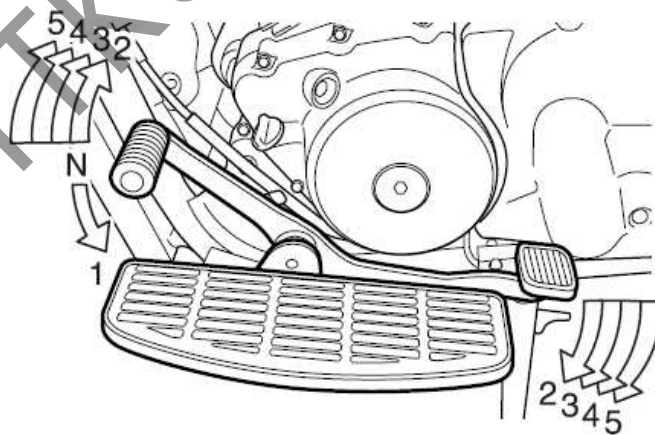
Nieprzestrzeganie zaleceń dotyczących bezpieczeństwa przy tankowaniu pojazdu doprowadzić może do powstania pożaru lub zatrucia toksycznymi oparami paliwa.

- Paliwo uzupełniaj na zewnątrz lub w dobrze wietrzonych pomieszczeniach
- Upewnij się, że silnik jest wyłączony
- Unikaj rozlewania paliwa na gorący silnik
- Nie pal tytoniu w czasie tankowania
- Upewnij się, iż w obszarze tankowania nie ma źródeł ciepła, iskier i ognia
- Unikaj wdychania oparów paliwa
- W czasie tankowania, dzieci i zwierzęta domowe powinny znajdować się z dala od motocykla.

OSTRZEŻENIE

Przepełnienie zbiornika paliwa doprowadzić może po jego rozgrzaniu przelanie się benzyny. Rozlane paliwo wzniesić może pożar. Nie należy napieniać zbiornika powyżej dolnej krawędzi króćca wlewowego.

Dźwignia zmiany biegów



Motocykl ten wyposażony jest w 5-cio stopniową skrzynię biegów, której funkcjonowanie przedstawiono na rysunku. Aby prawidłowo zmienić bieg, w trakcie operowanie dźwignią zmiany biegów wciśnij sprzęgło i zamknij gaz. Zmiana biegu do góry następuje przez

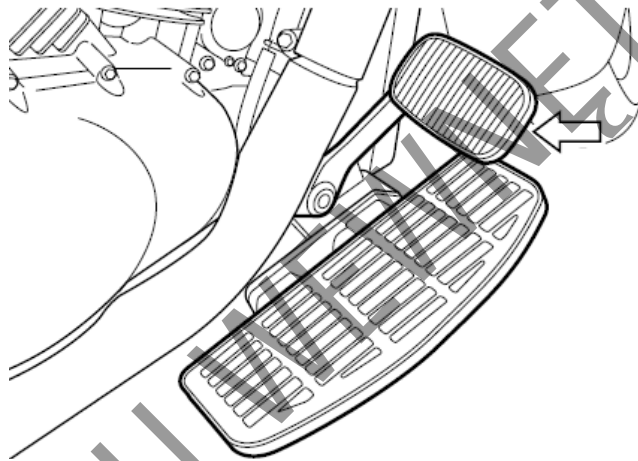
podciągnięcie dźwigni zmiany biegów, redukcja zaś przez jej naciśnięcie w dół. Bieg neutralny znajduje się pomiędzy przełożeniami pierwszego i drugiego biegu. Przy wyborze biegu neutralnego naciśnij lub unieś dźwignię zmiany biegów do połowy jej skoku.

WSKAZÓWKA

Po włączeniu biegu jałowego zapala się zielona lampka kontrolna. Pomimo tego zaleca się ostrożnie puszczać dźwignię sprzęgła, aby ocenić, czy rzeczywiście dźwignia zmiany biegów znajduje się dokładnie w pozycji biegu jałowego.

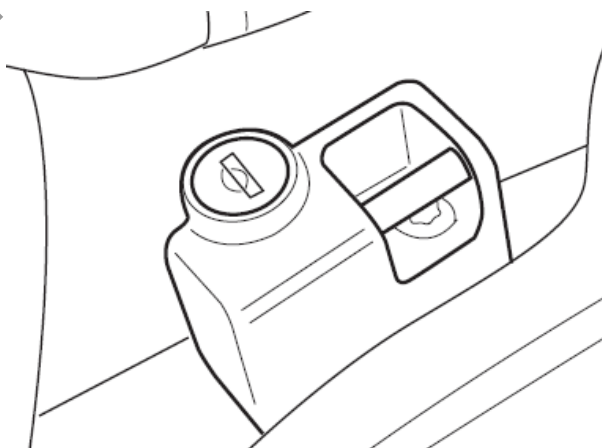
Przed zredukowaniem biegu należy zmniejszyć prędkość motocykla. Przy zmianie biegu w dół należy zwiększyć prędkość obrotową silnika przed puszczeniem sprzęgła. Dzięki temu wydłuży się żywotność zespołu napędowego oraz tylnej opony.

Pedał hamulca koła tylnego



Poprzez naciśnięcie pedału uruchamiany jest tylny hamulec i równocześnie zapala się światło "stopu".

Uchwyt na kask



Uchwyty na kask znajduje się z lewej strony, poniżej siedzenia pasażera. Włóż kluczyk, i przekręć go zgodnie z ruchem wskazówek zegara i otwórz zasuwkę. Zawieś sprzączkę kasku na zasuwce i aby zamknąć uchwyt przekręć kluczyk w odwrotnym kierunku.

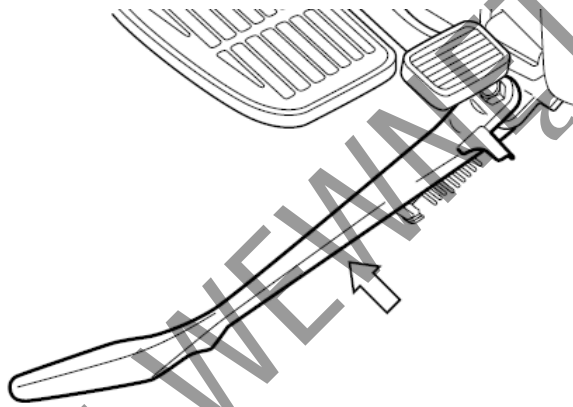
OSTRZEŻENIE:

Jazda motocyklem z kaskiem w uchwycie może zakłócić kontrolę nad pojazdem. Nigdy nie przewoź kasku zamocowanego w uchwycie. Jeśli musisz przewieźć kask, zamocuj go siatką na siedzisku pasażera.

WSKAZÓWKA

Schówek narzędziowy wyposażony jest w linkę do mocowania kasku. Otwórz schówek zgodnie z instrukcją „Komplet narzędzi”.

Nóżka boczna



Chcąc postawić motocykl na nóżce bocznej, należy postawić stopę na końcu nóżki, naciskając zdecydowanie na dół aż do momentu, gdy ruch poruszającej się po łuku nóżki nie zostanie zatrzymany przez ogranicznik.

Jeżeli nóżka boczna jest rozłożona i nie jest wrzucony bieg jałowy, to wbudowane zabezpieczenie blokuje włącznik zapłonu.

Blokada zapłonu przy nóżce bocznej funkcjonuje następująco:

- Jeżeli nóżka boczna jest rozłożona i wrzucony jest jeden z biegów, to silnik nie może zostać uruchomiony.
- Jeżeli silnik pracuje i przy rozłożonej nóżce bocznej zostanie wrzucony bieg, to silnik automatycznie gaśnie.
- Jeżeli silnik pracuje i przy wrzuconym biegu zostanie rozłożona nóżka boczna, to silnik automatycznie zgaśnie.

OSTRZEŻENIE

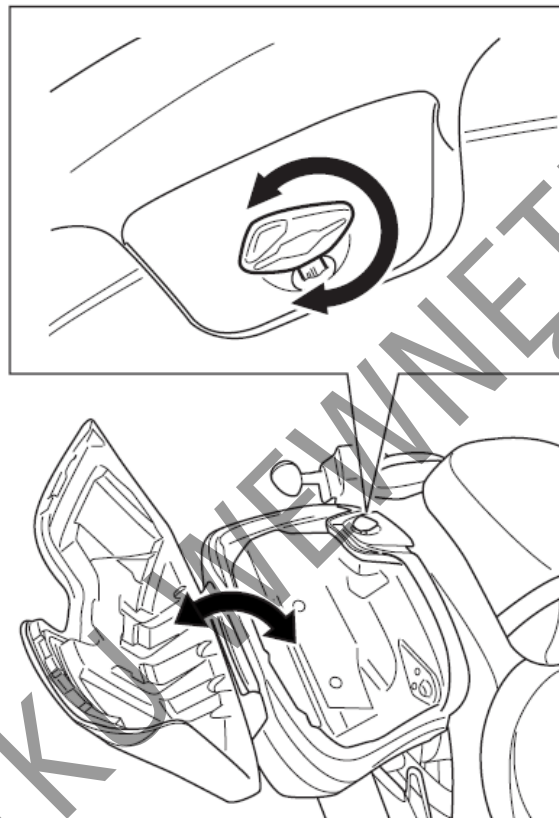
Jazda motocyklem z niecałkowicie złożoną nóżką boczną może stać się przyczyną wypadku, zwłaszcza podczas skręcania w lewo.

Przed jazdą sprawdź prawidłowe funkcjonowanie blokady zapłonu przy nóżce bocznej. Przed ruszeniem motocyklem zawsze złóż całkowicie nóżkę boczną.

UWAGA

Jeśli nie zachowasz ostrożności przy parkowaniu – motocykl może się przewrócić. Staraj się parkować motocykl na twardym i pewnym podłożu. W przypadku, gdy zachodzi konieczność zaparkowania motocykla na pochyłym terenie, należy ustawić przód motocykla w kierunku szczytu wzniesienia i włączyć pierwszy bieg - w ten sposób zostanie ograniczona możliwość zsunięcia się motocykla z nóżki bocznej.

Kufry boczne



Aby otworzyć kufier boczny:

Aby otworzyć kufier włóż kluczyk zapłonowy do zamka i przekręć w kierunku przeciwnym do ruchu wskazówek zegara.

WSKAZÓWKA

- Jeśli otwarcie lub zamknięcie pokrywy kufra przy pomocy zapasowego kluczyka jest utrudnione użyj podstawowego kluczyka z osłoną z tworzywa.
- W przypadku zamarznięcia zamka, w celu rozpuszczenia lodu polej wokół zamka ciepłą wodą.

Aby zamknąć kufier boczny:

Aby zamknąć kufier zamknij pokrywę kufra, włóż kluczyk zapłonowy do zamka i przekręć w kierunku ruchu wskazówek zegara. Wyjmij kluczyk zapłonowy.

Dopuszczalne obciążenie kufra wynosi 4,5 kg.

WSKAZÓWKA

- *Parkując motocykl w miejscu niestrzeżonym nie pozostawiaj w kufrach wartościowych przedmiotów.*
- *Przewożone w kufrach przedmioty umieszczaj w wodoodpornych opakowaniach. W czasie jazdy w deszczu lub podczas mycia pojazdu kufry mogą nie zachować szczelności.*

DO UŻYTKU WEWNĘTRZNEGO

Zalecane rodzaje paliwa, oleju i płynu chłodzącego

<i>Liczba oktanowa paliwa</i>	31
<i>Zalecenie paliwa z utleniaczami</i>	31
<i>Olej silnikowy</i>	32
<i>Olej do przekładni głównej</i>	33
<i>Płyn chłodzący</i>	33

DO UŻYTKU WEWNĘTRZNEGO

Zalecane rodzaje paliwa, oleju i płynu chłodzącego

Liczba oktanowa paliwa

Należy używać benzyny bezołowiowej o liczbie oktanowej 91 lub więcej (metoda doświadczalna). Benzyna bezołowiowa może przedłużyć żywotność świec zapłonowych i części układu wydechowego.

Zalecenie dotyczące paliwa z utleniaczami.

Paliwa zawierające utleniacze spełniające wymagania dotyczące minimalnej liczby oktanowej oraz opisane poniżej wymagania mogą być stosowane w tym motocyklu bez ryzyka naruszenia warunków gwarancji.

WSKAZÓWKA

Paliwa z utleniaczami to paliwa zawierające tlen w dodatkowych związkach dodawanych do paliwa, takich jak MTBE lub alkohol.

Benzyna z dodatkiem MTBE

Bezołowiowa benzyna zawierająca MTBE (Metyl Tertiary Butyl Ether) może być stosowana w tym motocyklu, jeśli zawartość MTBE nie przekracza 15%. Takie paliwo z utleniaczem nie zawiera alkoholu.

Mieszanka benzyny i etanolu

Mieszanka taka zwana niekiedy GASOHOLEM może zostać zastosowana w tym motocyklu, o ile zawartość etanolu jest nie większa niż 10%.

Mieszanka benzyny i metanolu

W w/w motocyklu możliwe jest zastosowanie mieszanki benzyny z metanolem, o zawartości metanolu nie większej niż 5% pod warunkiem, że paliwo takie zawiera współrozpuszczalniki oraz inhibitory korozji.

NIE UŻYWAJ pod żadnym pozorem paliwa zawierającego więcej niż 5% metanolu. Rezultatem użycia takiego paliwa może być zniszczenie układu paliwowego bądź pogorszenie osiągnięć motocykla. Suzuki nie ponosi odpowiedzialności za takie uszkodzenia i zastrzega sobie, iż mogą one nie zostać objęte gwarancją.

WSKAZÓWKA

- *Aby zmniejszyć zanieczyszczenie powietrza Suzuki zaleca stosowanie benzyny z utleniaczami.*
- *Upewnij się, że benzyna z dodatkiem utleniaczy spełnia wymagania minimalnej liczby oktanowej.*
- *Jeśli nie jesteś usatysfakcjonowany osiągnięciami motocykla stosując paliwo z dodatkiem utleniaczy lub pojawiło się spalanie stukowe zmień markę stosowanego paliwa, gdyż pomiędzy dostawcami paliwa występują różnice.*

UWAGA

Rozlanie benzyny zawierającej alkohol może spowodować uszkodzenia lakierowanych elementów motocykla.

Zachowaj ostrożność przy napełnianiu zbiornika paliwa. W przypadku rozlania się paliwa należy niezwłocznie wytrzeć rozlaną benzynę.

Olej silnikowy

Stosuj oryginalny olej silnikowy Suzuki lub jego odpowiednik. Jeśli oryginalny olej silnikowy Suzuki jest niedostępny wybierz odpowiedni olej zgodnie z poniższą tabelą.

Jakość oleju jest głównym elementem zapewniającym osiągi silnika i jego żywotność. Stosuj zawsze wysokiej jakości olej silnikowy SG lub wyższy w klasyfikacji API (amerykańskiego instytutu nafty) lub MA wg. klasyfikacji JASO .

SAE	API	JASO
10W – 40	SG lub wyższy	MA

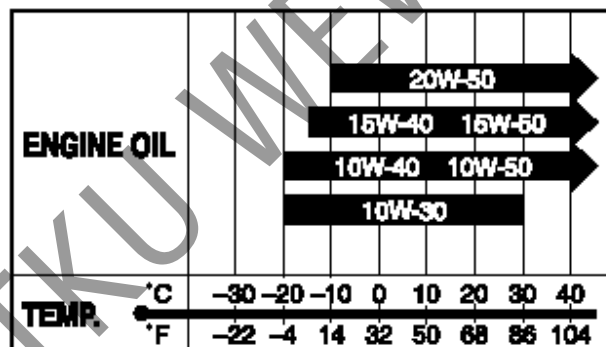
API: Amerykański Instytut Nafty

JASO: Japońska Organizacja Standardów Samochodowych

Lepkość oleju wg SAE

Suzuki zaleca stosowanie oleju silnikowego 10W-40 wg SAE.

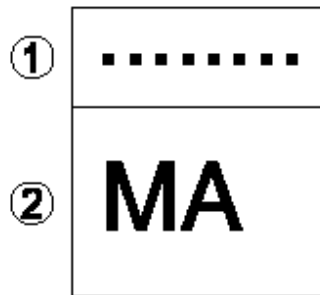
Jeżeli olej silnikowy SAE 10W-40 nie jest dostępny, należy dobrać lepkość oleju według poniższej tabeli:



JASO T903

Standard JASO T903 jest indeksem oznaczającym olej silnikowy do 4 – suwowych motocykli i ATV. W pojazdach tych olej silnikowy smaruje sprzęgło i skrzynię biegów. JASO T903 określa wymagania dla sprzęgieł i przekładni.

Istnieją dwa rodzaje oleju: MA oraz MB. Pojemnik z olejem zaopatrzonej jest w dwa oznaczenia potwierdzające jego standard:



1. Kodowe oznaczenie koncernu sprzedającego olej
2. Klasyfikacja oleju

Energy Conserving

Suzuki nie zaleca stosowania olejów oznaczonych „Energy Conserving” lub „Resource Conserving”. Niektóre oleje silnikowe o oznaczeniu wg API SH lub wyżej posiadają oznaczenie „Energy Conserving” lub „Resource Conserving”. Ich stosowanie może wpłynąć na żywotność silnika i działanie sprzęgła.

API SG lub wyższa



Zalecane

API od SH do SM



Niezalecane

API SN lub wyższa



Olej do przekładni głównej

Należy używać oleju przekładniowego SAE90 oznaczonego symbolem GL-5 w klasyfikacji API. W przypadku używania motocykla w temperaturze poniżej 0°C należy używać oleju SAE80.

Płyn chłodzący

Stosuj do układu chłodzenia „Suzuki super long life coolant” lub „Suzuki long life coolant”. (Należy używać niezamarzającego płynu odpowiedniego do aluminiowej chłodnicy, wymieszanego z wodą destylowaną w stosunku 50 : 50).

OSTRZEŻENIE

Płyn chłodzący jest szkodliwy lub trujący przy połknięciu lub wdychaniu. Roztwór płynu chłodzącego może być trujący dla zwierząt. Nie pij płynu chłodzącego ani jego roztworów. W przypadku połknięcia nie wywołaj wymiotów i wezwaj natychmiast lekarza. Unikaj wdychania oparów płynu chłodzącego. Jeśli to nastąpi wyjdź na świeże powietrze. Jeśli płyn dostanie się do oczu wypłucz je niezwłocznie wodą i skonsultuj się z lekarzem. Płyn przechowuj w bezpiecznym miejscu z dala od dzieci i zwierząt domowych.

UWAGA

Rozlanie płynu chłodzącego na lakierowane części może spowodować uszkodzenie lakieru. Uważaj przy wlewaniu płynu do chłodnicy. W przypadku rozlania -natychmiast wytrzyj.

Płyn niezamarzający

Płyn używany do chłodnicy powinien być odporny na zamarzanie i należy go używać nawet, gdy temperatura otoczenia jest wyższa niż 0° C. W/w płyn zabezpiecza chłodnicę przed korozją i stanowi środek smarny dla pompy wodnej.

Suzuki super long life coolant (niebieski)

Suzuki super long life coolant jest gotowym do użycia i od razu prawidłowo wymieszanym płynem do chłodnicy. W przypadku niskiego poziomu płynu chłodzącego uzupełniaj jedynie tym samym płynem. Przy wymianie płynu nie ma potrzeby rozcieńczania Suzuki super long life coolant.

Suzuki long life coolant (zielony)

Woda

Należy używać wyłącznie wody destylowanej. Używanie innej wody może spowodować korozję i uszkodzenie się chłodnicy.

Zalecane proporcje łączenia płynu do chłodnicy z wodą. Maksymalna ilość roztworu: 2700 ml.

50 %	Woda destylowana	1350 ml
	Płyn do chłodnicy	1350 ml

WSKAZÓWKA

Tak przygotowany 50% roztwór zabezpieczy układ chłodzenia przed zarznięciem w temperaturze powyżej -31° C. W przypadku, gdyby motocykl był użytkowany w temperaturze poniżej -31° C ilość płynu chłodzącego w roztworze należy zwiększyć do 55%. Zawartość płynu nie powinna przekraczać 60%.

Docieranie i kontrola przed jazdą

<i>Docieranie</i>	36
<i>Zalecane otwarcia przepustnicy</i>	36
<i>Kontrola przed jazdą</i>	37

DO UŻYTKU WEWNĘTRZNEGO

Docieranie i kontrola przed jazdą

Już na wstępie podkreślono wagę właściwego docierania dla przedłużenia żywotności i właściwości użytkowych Twojego motocykla Suzuki. Dalej zostaną przedstawione zasady właściwego docierania.

Zalecane maksymalne otwarcia przepustnicy.

Poniższa tabela zawiera zalecane maksymalne otwarcia przepustnicy podczas docierania:

Pierwsze 800 km	Poniżej ½ otwarcia przepustnicy
Do 1.600 km	Poniżej ¾ otwarcia przepustnicy

Zmiana obrotów silnika

W okresie docierania powinno się jeździć ze zmiennymi obrotami silnika (nie na stałym gazie), pozwala to na efektywniejsze dopasowanie się współpracujących części. Zmienne obciążenie silnika jest sprawą bardzo ważną, lecz nigdy nie należy go nadmiernie przeciążać.

Docieranie i jazda na nowych oponach

Nowe opony wymagają również odpowiedniej fazy docierania, tak jak i silnik. Nowe opony są zazwyczaj bardzo śliskie i należy stopniowo zwiększać pochylenie motocykla na zakrętach. Należy unikać gwałtownego przyspieszania, hamowania i ostrego pochylenia motocykla przez pierwsze 160 km.

OSTRZEŻENIE:

Zaniedbanie fazy docierania opon może doprowadzić do poślizgu i utraty kontroli nad pojazdem. Zachowaj szczególną ostrożność jeżdżąc na nowych oponach. Przeprowadź docieranie opon unikając ostrego przyspieszania, mocnego pochylenia motocykla i ostrego hamowania przez pierwsze 160 km.

Należy unikać jazdy z bardzo niskimi obrotami silnika.

Długa jazda ze stałymi, niskimi obrotami silnika spowodować może nieprawidłowe dotarcie współpracujących części. Można przyspieszać motocyklem dowolnie na wszystkich biegach, ale uważając, żeby nie przekroczyć zalecanych górnych obrotów w fazie docierania.

Nie należy jednak jeździć podczas pierwszych 1.600 km z pełnym otwarciem przepustnic.

Olej silnikowy powinien mieć możliwość cyrkulacji jeszcze przed jazdą.

Po uruchomieniu ciepłego lub zimnego silnika, zanim się go obciąży, należy pozwolić mu przez pewien czas pracować na biegu jałowym. Poprzez ten zabieg olej dotrze do wszystkich miejsc wymagających smarowania.

Należy pamiętać o pierwszym i najważniejszym przeglądzie motocykla

Przeгляд diagnostyczny po pierwszym 1.000 km jest najważniejszą inspekcją dla Twojego motocykla. W wyniku docierania pewne nastawy fabryczne mogły ulec zmianom, co wymaga obecnie fachowej korekty.

Punktualne dotrzymanie terminu przeglądu przy 1.000 km gwarantuje optymalną żywotność i pożądane efekty użytkowe silnika.

WSKAZÓWKA

Pierwsza diagnostyka, po przejechaniu 1.000 km, powinna zostać przeprowadzona na podstawie planu przeglądu zawartego w niniejszym podręczniku. Należy zwrócić szczególną uwagę na ostrzeżenia i przestrogi zawarte w tym rozdziale.

Kontrola przed jazdą

Przed jazdą należy upewnić się, czy zostały sprawdzone wszystkie elementy wymienione w tabeli poniżej. Nigdy nie należy lekceważyć procedury sprawdzania wszystkich elementów.

OSTRZEŻENIE

Zaniechanie kontroli pojazdu przed jazdą i prawidłowej jego obsługi zwiększy ryzyko wypadku lub zniszczenia wyposażenia motocykla.

Przed każdym użyciem motocykla dokonaj kontroli przed jazdą i upewnij się, iż motocykl jest w stanie umożliwiającym jazdę. Odnieś się do rozdziału „Przegląd i obsługa okresowa”.

OSTRZEŻENIE

Kierowanie motocyklem z nieprawidłowymi oponami lub nieprawidłowym ciśnieniem powietrza w oponach prowadzić może do utraty panowania nad pojazdem. Powyższe czynniki zwiększą ryzyko wypadku.

Zawsze stosuj opony o rozmiarze i ciśnieniu podanym w tej instrukcji obsługi. Zawsze stosuj ciśnienie powietrza w oponach podane w rozdziale „Przegląd i obsługa okresowa”.

OSTRZEŻENIE

Dokonywanie przeglądu poszczególnych elementów, gdy silnik pracuje może doprowadzić do powstania poważnych obrażeń ciała. W czasie pracy silnika należy zachować szczególną ostrożność, aby ręce i elementy ubrania nie zostały wciągnięte przez ruchome części silnika. Przed dokonaniem przeglądu należy wyłączyć silnik, wyjątkiem jest sprawdzanie wyłącznika silnika i działania przepustnicy.

PUNKTY DO SPRAWDZENIA	RODZAJ KONTROLI
Układ kierowniczy	<ul style="list-style-type: none"> • Łatwość poruszania • Ewentualne zakłócenia w ruchu kierownicy • Brak luzów, właściwe zamocowanie
Manetka	<ul style="list-style-type: none"> • Właściwy luz • Równomierne przekręcanie manetki i powrót do pozycji zamkniętej po jej puszczeniu
Sprzęgło	<ul style="list-style-type: none"> • Właściwy luz dźwigni • Równomierne działanie
Hamulce	<ul style="list-style-type: none"> • Poziom płynu w zbiorniczku powyżej linii "LOWER" • Właściwy luz pedału i dźwigni hamulca • Nie występuje efekt zapowietrzenia układu hamulc. • Brak wycieków płynu
Zawieszenie	<ul style="list-style-type: none"> • Płynne działanie
Paliwo	<ul style="list-style-type: none"> • Wystarczająca ilość w zbiorniku
Opony	<ul style="list-style-type: none"> • Właściwe ciśnienie • Wystarczający profil • Brak pęknięć i rys w oponach
Olej silnikowy	<ul style="list-style-type: none"> • Właściwy poziom
Układ chłodzenia	<ul style="list-style-type: none"> • Właściwy poziom płynu chłodzącego • Brak wycieków
Olej przekładniowy	<ul style="list-style-type: none"> • Właściwy poziom
Światła	<ul style="list-style-type: none"> • Właściwe funkcjonowanie wszystkich świateł, kontrolki i wskaźników
Sygnał dźwiękowy	<ul style="list-style-type: none"> • Właściwe funkcjonowanie
Wyłącznik silnika	<ul style="list-style-type: none"> • Właściwe funkcjonowanie
Nóżka boczna/blokada zapłonu	<ul style="list-style-type: none"> • Właściwe funkcjonowanie

Reguły bezpiecznej jazdy

<i>Rozruch silnika</i>	40
<i>Ruszanie</i>	41
<i>Zmiana biegów</i>	41
<i>Jazda po wzniesieniach</i>	42
<i>Zatrzymanie i parkowanie</i>	42
<i>Przewożenie pasażera</i>	43

Reguły bezpiecznej jazdy

Rozruch silnika

Zanim uruchomisz silnik upewnij się, że:

- Ustawiony jest bieg jałowy
- Wyłącznik silnika znajduje się w pozycji "Q"

WSKAZÓWKA

Motocykl jest wyposażony w wyłącznik obwodu zapłonowego i rozruchowego. Silnik można uruchomić gdy:

- Włączony jest bieg neutralny, a sprzęgło jest wciśnięte, lub
- Bieg jest włączony, nóżka boczna jest całkowicie złożona i sprzęgło jest wciśnięte

WSKAZÓWKA

System zasilania wyłączy silnik przy przewróceniu motocykla. Przed ponownym uruchomieniem wyłącz najpierw stacyjkę.

Gdy silnik jest zimny:

1. Zamknij całkowicie przepustnicę/manetkę gazu.
2. Wciśnij sprzęgło, a następnie przycisk rozrusznika elektrycznego.
3. Po uruchomieniu silnika poczekaj, aż silnik rozgrzeje się wystarczająco.

Gdy silnik jest ciepły

Zamknij przepustnicę i naciśnij przycisk rozrusznika elektrycznego.

Gdy silnik nie chce zapalić

Otwórz przepustnicę o 1/8 do 1/4 i naciśnij przycisk rozrusznika elektrycznego.

OSTRZEŻENIE

Spaliny zawierają tlenek węgla. Trujący, bezwonny i bezbarwny gaz. Wdychanie tlenu węgla prowadzi do śmierci lub ciężkich obrażeń.

Nigdy nie uruchamiaj silnika w zamkniętych pomieszczeniach lub o słabej wentylacji.

UWAGA:

Zbyt długa praca silnika na postoju może doprowadzić do jego przegrzania. Przegrzanie może doprowadzić do uszkodzenia wewnętrznych elementów silnika i przebarwienia rury wydechowej.

Wyłącz silnik, jeśli nie zdecydujesz się rozpocząć jazdy niezwłocznie.

Ruszanie

OSTRZEŻENIE

Jazda na motocyklu z nadmierną prędkością zwiększa ryzyko utraty kontroli nad motocyklem i może być przyczyną wypadku.

W czasie jazdy zawsze należy pamiętać, aby prędkość była dostosowana do własnych umiejętności, własności trakcyjnych motocykla oraz warunków zewnętrznych.

OSTRZEŻENIE

Zdjęcie nawet jednej ręki lub stopy z motocykla zmniejszy twoją zdolność kierowania motocyklem. Możesz również stracić równowagę i spaść z motocykla. Jeśli zdejmiesz stopę z podnóżka może ona lub noga dostać się w obręb koła tylnego. To może doprowadzić do obrażeń i wypadku.

Podczas jazdy zawsze trzymaj oba uchwyty kierownicy, a nogi opieraj o podnóżki.

OSTRZEŻENIE

Gwałtowne wiatry boczne, powstałe w momencie wymijania czy też wyprzedzania przez duże pojazdy, przy wyjazdach z tuneli lub powstające w terenach górzystych mogą również osłabić zdolność kontroli nad motocyklem.

Zredukuj prędkość i uważaj na nagłe powiewy bocznego wiatru.

Należy całkowicie złożyć nóżkę boczną, wcisnąć dźwignię sprzęgła, włączyć I bieg (dźwignia w dół). Zwiększając płynnie obroty silnika (poprzez delikatne odkręcenie manetki gazu), puszczać jednocześnie powoli i delikatnie dźwignię sprzęgła. Motocykl ruszy i wraz z dodawaniem gazu zacznie przyspieszać. Chcąc zmienić bieg na wyższy, należy nieznacznie przyspieszyć, wcisnąć ponownie sprzęgło z równoczesnym zamknięciem gazu i dźwignią zmiany biegów wybrać kolejne przełożenie, aż do najwyższego.

WSKAZÓWKA

Nóżka boczna wyposażona jest w elektryczną blokadę, przerywającą dopływ prądu w układzie zapłonowym, w przypadku, gdy jest ona rozłożona i zostaje włączony bieg.

Zmiana biegów

Układ zmiany biegów został zaprojektowany tak, aby zapewnić silnikowi prawidłowe funkcjonowanie w przewidzianych do tego celu zakresach prędkości obrotowych. Rozłożenie przełożeń zostało starannie dopasowane do właściwości i charakterystyki silnika motocykla. Kierowca powinien zawsze dobrać odpowiedni bieg do aktualnych warunków. Nie należy jeździć z częściowo wciśniętym, ślizgającym się sprzęgłem, gdyż przyspieszy to jego zużycie. Nie należy również częściowo wciskać sprzęgła w celu ograniczania prędkości poruszającego się motocykla. Aby tego dokonać należy raczej zredukować bieg na niższy, co umożliwi pracę silnika w przewidzianych do tego zakresach prędkości obrotowych.

OSTRZEŻENIE

Redukcja biegu na niższy, gdy prędkość obrotowa silnika jest zbyt wysoka może:

- Ze względu na zwiększone hamowanie silnikiem spowodować poślizg tylnego koła prowadzący do wypadku; lub
- Doprowadzić do silnik do zbyt wysokich obrotów na niskim biegu, co w rezultacie skutkować będzie zniszczeniem silnika. Zmniejsz prędkość przed zredukowaniem biegu.

OSTRZEŻENIE

Redukowanie biegu, gdy motocykl wchodzi w zakręt może spowodować poślizg tylnego koła, a w konsekwencji utratę kontroli nad motocyklem.

Zawsze należy zmniejszyć prędkość i zredukować bieg przed wejściem w zakręt.

Jazda po wzniesieniach

- W czasie podjazdu pod górę motocykl może zacząć zwalniać i wykazywać brak mocy należy wtedy zredukować bieg na niższy, tak, aby silnik pracował w optymalnym zakresie. Zmiana biegów powinna nastąpić szybko, zanim motocykl wytraci prędkość.
- Przy długich zjazdach silnik może zostać użyty jako hamulec. Odbywa się to poprzez włączenie niższego biegu.
- Należy jednak wtedy uważać, żeby silnik nie przekroczył zalecanych obrotów; dodatkowo należy stosować hamulec ręczny i nożny.

Zatrzymanie i parkowanie:

1. Zmniejsz obroty silnika.
2. Użyj jednocześnie i równomiernie przedniego i tylnego hamulca.
3. Przy zmniejszeniu prędkości zredukuj biegi.
4. Krótco przed zatrzymaniem motocykla wrzuć bieg jałowy. Poprawne wrzucenie biegu jałowego zostanie potwierdzone przez kontrolkę biegu jałowego.
5. Zaparkuj motocykl na twardej, płaskiej powierzchni tak, aby nie przewrócił się.

OSTRZEŻENIE

Niedoświadczeni kierowcy mają tendencję do nadmiernego używania tylnego hamulca, co powoduje wydłużenie drogi hamowania i może stać się bezpośrednią przyczyną kolizji. Korzystanie tylko z przedniego lub tylnego hamulca jest niebezpieczne, ponieważ przez to motocykl może wpaść w poślizg, a kierowca może utracić nad nim kontrolę.

Należy używać obu hamulców jednocześnie.

OSTRZEŻENIE

Gwałtowne hamowanie w momencie zakręcania spowoduje poślizg i utratę kontroli nad motocyklem.

Należy zahamować przed rozpoczęciem zakręcania.

OSTRZEŻENIE

Na mokrej lub śliskiej nawierzchni oraz na zakrętach, hamulców należy używać ostrożnie. Nagłe hamowanie w tych warunkach jest szczególnie niebezpieczne. Na śliskich i nieregularnych nawierzchniach należy zawsze hamować łagodnie i z wyczuciem.

OSTRZEŻENIE

Zbyt bliska jazda za poprzedzającym pojazdem grozi kolizją. Wraz ze wzrostem szybkości motocykla jego droga hamowania wydłuża się. Zachowuj zawsze bezpieczny odstęp od pojazdu jadącego przed tobą.

WSKAZÓWKA

Jeżeli motocykl ma być zaparkowany na wzniesieniu i postawiony na nóżce bocznej, należy pamiętać, aby skierować przód motocykla w kierunku szczytu wzniesienia, gdyż w przeciwnym razie nóżka boczna jednoślada może się złożyć. Zaleca się pozostawianie pojazdu na I biegu (przed uruchomieniem silnika należy ponownie włączyć bieg jałowy).

6. Przełącz włącznik zapłonu/stacyjkę do pozycji "OFF".
7. Skręć kierownicę maksymalnie w lewo i zablokuj.
8. Wyjmij kluczyki.

PRZESTROGA

Gorący tłumik może cię oparzyć. Jeszcze jakiś czas po wyłączeniu silnika, tłumik jest wystarczająco gorący, aby spowodować oparzenie po dotknięciu. Miejsce parkowania motocykla powinno być tak wybrane, aby wykluczyć ewentualność kontaktu przechodniów i dzieci z gorącymi częściami motocykla.

WSKAZÓWKA

Jeśli zakładasz dodatkowe zabezpieczenie przeciwkradzieżowe takie jak U-lock, Disc-lock czy łańcuch nie zapomnij o ich zdjęciu przed ruszeniem.

Przewożenie pasażera

Zanim zaprosisz kogoś na przejażdżkę powinieneś dobrze zapoznać się z działaniem motocykla. Wyreguluj ciśnienie w oponach i zawieszenie zgodnie z informacjami z niniejszej instrukcji.

Pasażer zawsze powinien trzymać się twojej tali, paska lub uchwyty motocykla. Poproś pasażera by nie wykonywał gwałtownych ruchów. Jeśli pochylasz się pokonując zakręt, pasażer powinien pochylać się równo z tobą. Pasażer powinien zawsze trzymać stopy na podnóżkach. Nawet wówczas, gdy zatrzymujesz się na światłach.

Aby uniknąć oparzeń ostrzeż pasażera przed kontaktem z gorącym tłumikiem podczas wsiadania i zsiadania z motocykla.

Przeglądy okresowe

<i>Plan przeglądów</i>	45
<i>Komplet narzędzi</i>	47
<i>Punkty smarowania</i>	47
<i>Akumulator</i>	48
<i>Filtr powietrza</i>	51
<i>Świece zapłonowe</i>	55
<i>Olej silnikowy</i>	58
<i>Regulacja linki gazu</i>	62
<i>Kontrola wolnych obrotów</i>	62
<i>Przewód paliwowy</i>	63
<i>Regulacja sprzęgła</i>	64
<i>Płyn chłodzący</i>	65
<i>Olej do przekładni głównej</i>	66
<i>Hamulce</i>	68
<i>Opony</i>	72
<i>Wyłącznik zapłonu przy nóżce bocznej</i>	75
<i>Demontaż kół</i>	76
<i>Oświetlenie / wymiana żarówek</i>	80
<i>Bezpieczniki</i>	84
<i>Katalizator</i>	85

Przeglądy okresowe

Plan przeglądów

Dalej zamieszczona tabela wskazuje odstępy między przeglądami w kilometrach i miesiącach. Należy dotrzymywać terminów wszystkich przeglądów, inspekcji czy smarowań, tak jak podano w tabeli.

Jeżeli motocykl jest używany w trudnych warunkach, czynności te powinny być przeprowadzane częściej. O tym, jak często w takich przypadkach należy przeprowadzać inspekcje motocykla, poinformuje Cię indywidualnie autoryzowany dealer Suzuki.

Przeglądy nie mogą być przeprowadzane połowicznie lub niedokładnie, gdyż kontrola np. układu kierowniczego bądź jezdnego jest bardzo ważna dla bezpieczeństwa ruchu.

Najlepszą gwarancją bezpieczeństwa będzie regularna kontrola u autoryzowanego dealera Suzuki.

OSTRZEŻENIE

Nieprawidłowo wykonany przegląd lub zaniechanie pewnych czynności przeglądowych może prowadzić do wypadku.

Utrzymuj motocykl w dobrym stanie. Zwróć się do swojego dealera Suzuki o wykonanie czynności przeglądowych oznaczonych gwiazdką (*). Inne prace, które nie są w ten sposób zaznaczone mogą być wykonywane przez osoby posiadające doświadczenie mechaniczne, na podstawie wskazówek zawartych w instrukcji obsługi. W przypadku wątpliwości powstałych w czasie dokonywania przeglądu czy też obsługi okresowej, zwróć się do dealera Suzuki i zleć mu wykonanie przeglądu/obsługi okresowej.

OSTRZEŻENIE

Spaliny zawierają tlenek węgla. Trujący, bezwonny i bezbarwny gaz. Wdychanie tlenku węgla prowadzi do śmierci lub ciężkich obrażeń.

Nigdy nie uruchamiaj silnika w zamkniętych pomieszczeniach lub o słabej wentylacji.

WSKAZÓWKA

Plan przeglądów i obsługi okresowej określa minimalne wymagania dotyczące przeglądów. Jeżeli motocykl używany jest w ciężkich warunkach, przeglądy powinny być dokonywane częściej niż wynika to z planu przeglądów. W przypadku jakichkolwiek wątpliwości, co do terminów przeglądów i obsługi okresowe, należy skontaktować się z autoryzowanym punktem dealerskim lub serwisowym Suzuki.

UWAGA

Stosowanie nieoryginalnych części zamiennych spowoduje, że okres eksploatacji motocykla skróci się znacznie.

Suzuki zaleca używanie oryginalnych lub rekomendowanych przez firmę części zamiennych.

PLAN PRZEGLĄDÓW

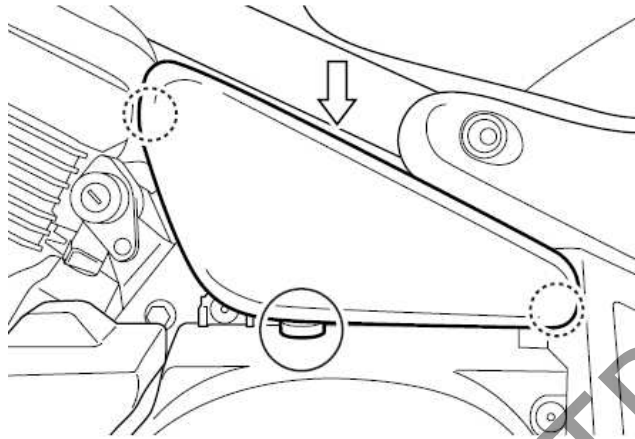
Uwaga: Czynności te powinny być przeprowadzane według stanu licznika kilometrów lub też po upływie określonego czasu - w zależności od tego, co prędzej nastąpi.

Element		Przedział	1000	6000	12000	18000	24000
		km miesiące	2	12	24	36	48
	Wkład filtra powietrza		-	-	-	I	-
			Wymiana co 36000 km				
*	Śruby i nakrętki układu wydechowego		T	-	T	-	T
*	Luz zaworowy		-	-	-	-	I
	Świece zapłonowe		-	I	R	I	R
	Przewód paliwowy		-	I	I	I	I
	Olej silnikowy		R	R	R	R	R
	Filtr oleju silnikowego		R	-	-	R	-
	Luz linki gazu		I	I	I	I	I
*	Synchronizacja przepustnic		-	-	I	-	I
*	System PAIR		-	-	I	-	I
			Wymiana co 4 lata lub 48000 km				
*	Płyn chłodzący	Suzuki super long life coolant (niebieski)	-	-	-	-	-
		Suzuki long life coolant (zielony) lub inny płyn chłodzący	-	-	R	-	R
	Przewody układu chłodzenia		-	I	I	I	I
	Olej przekładni głównej		R	-	I	-	I
	Luz linki sprzęgła		-	I	I	I	I
*	Hamulce		I	I	I	I	I
	Przewód hamulcowy		-	I	I	I	I
			* wymiana co 4 lata				
	Płyn hamulcowy		-	I	I	I	I
			* wymiana co 2 lata				
	Opony		-	I	I	I	I
*	Układ kierowniczy		I	-	I	-	I
*	Zawieszenie przednie		-	-	I	-	I
*	Zawieszenie tylne		-	-	I	-	I
*	Śruby konstrukcyjne ramy		T	T	T	T	T

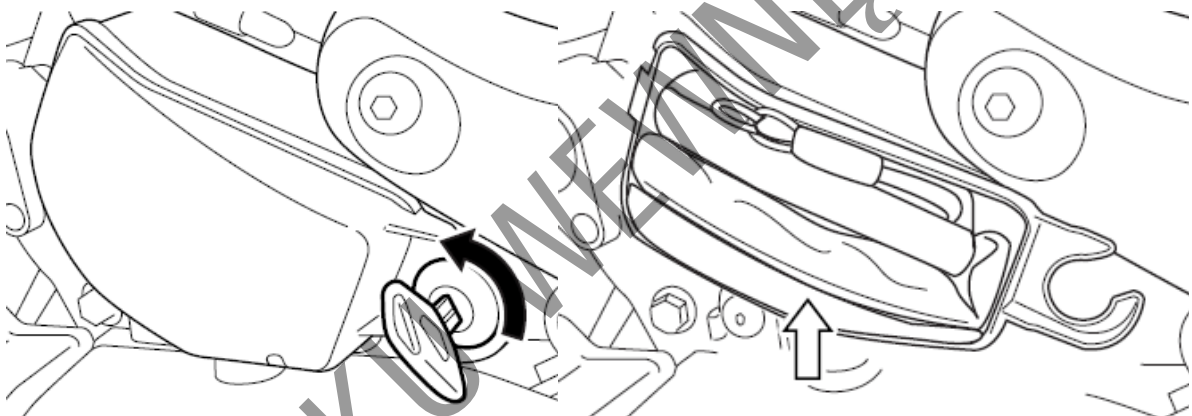
Ważne: **I** - przegląd i czyszczenie, regulacja, wymiana lub smarowanie - w zależności od potrzeb;
R - wymiana; **T** - dociąganie, dokręcanie

Komplet narzędzi

Motocykl wyposażony jest w komplet narzędzi. Schowek narzędziowy usytuowany jest z lewej strony motocykla.



1. Odczep zaczepty i zdemontuj pokrywę.



2. Aby otworzyć schowek narzędziowy włóż kluczyk zapłonowy do zamka i przekręć w kierunku przeciwnym do ruchu wskazówek zegara.

Punkty smarowania

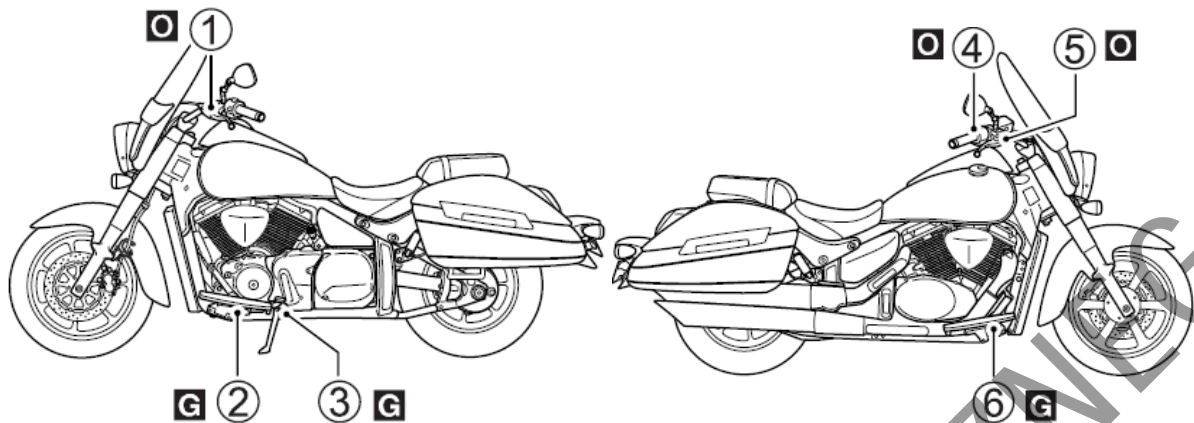
Regularne smarowanie współpracujących części jest bardzo ważne dla zachowania prawidłowej eksploatacji oraz dla bezpiecznej jazdy.

Godne polecenia jest smarowanie motocykla po jeździe w deszczu, po długiej podróży, czy po myciu wodą.

Główne miejsca, które należy smarować są pokazane na rysunku.

UWAGA:

Smarowanie przełączników może doprowadzić do ich uszkodzenia. Nie nakładaj smaru i oleju na włączniki lub przełączniki.



1. Oś dźwigni sprzęgła
2. Oś dźwigni zmiany biegów
3. Oś nóżki bocznej i zaczep sprężyny
4. Oś dźwigni hamulca
5. Linka gazu
6. Oś pedału hamulca

O – OLEJ

G - SMAR

Akumulator

Motocykl wyposażony jest w akumulator typu bezobsługowego, jednakże wskazane jest, aby stopień naładowania akumulatora był sprawdzany co jakiś czas przez autoryzowany punkt serwisowy.

Standardowy prąd ładowania akumulatora to: 1.8A x 5 do 10 h i maksymalny prąd ładowania akumulatora to: 9A x 1h. Nigdy nie wolno przekraczać maksymalnej, podanej powyżej wartości prądu ładowania akumulatora.

OSTRZEŻENIE

Akumulator, jego zaciski i związane z nim akcesoria zawierają ołów i jego pochodne. Ołów jest szkodliwy dla zdrowia, jeśli przedostanie się do układu krwionośnego.

Umyj dokładnie ręce, jeśli dotykałeś jakichkolwiek elementów związanych z ołowiem. Rozcieńczony kwas siarkowy z akumulatora może prowadzić do uszkodzenia wzroku lub ciężkich oparzeń. Stosuj prawidłową ochronę oczu i rękawice ochronne. W przypadku kontaktu z kwasem lub jego roztworem przemyj natychmiast oczy i skórę pod bieżącą wodą i skorzystaj z opieki medycznej. Akumulatory przechowuj w miejscu niedostępnym dla dzieci.

OSTRZEŻENIE

Akumulator produkuje palny gaz - wodór, który może eksplodować przy kontakcie z ogniem lub iskrzeniem.

Trzymaj akumulator z dala od źródeł ognia. Nie pal tytoniu w pobliżu akumulatora.

UWAGA:

Przekroczenie dopuszczalnego prądu ładowania akumulatora skróci jego okres użytkowania. Nigdy nie przekraczaj zalecanego prądu ładowania akumulatora.

OSTRZEŻENIE

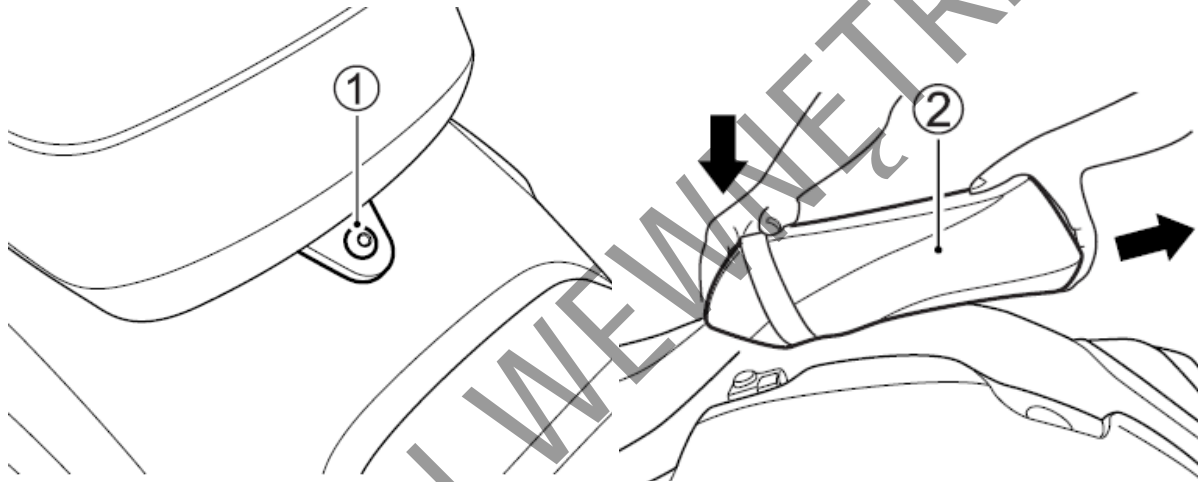
Przecieranie akumulatora suchą szmatką może, ze względu na powstające statyczne wyładowania doprowadzić do pożaru.

Aby uniknąć powstawania wyładowań elektrostatycznych wycieraj akumulator lekko zwilżoną szmatką.

Demontaż akumulatora

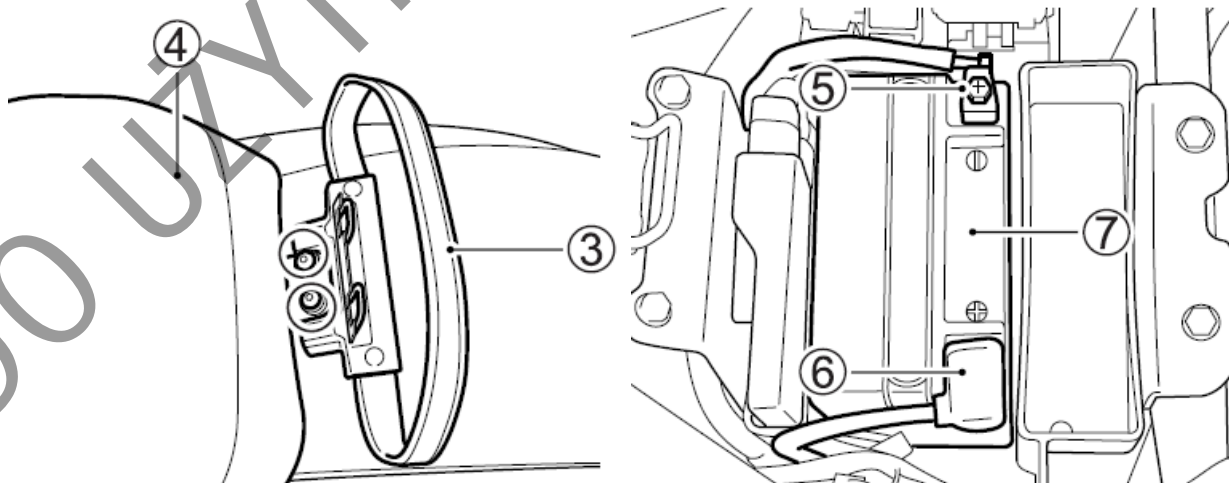
Aby wymontować akumulator postępuj wg poniższej procedury.

1. Ustaw motocykl na nóżce bocznej



2. Odkręć śrubę (1).

3. Naciśnij przednią część tylnego siedziska (2) i wysuń siedzisko do tyłu.



4. Odkręć śruby i zdemontuj pasek (3). Aby zdemontować przednie siedzisko (4), unieś jego tył i wysuń siedzisko do tyłu.
5. Odkręć ujemną (-) klemę akumulatora (5).
6. Zsuń gumowy kapturek i odkręć klemę dodatnią (+) akumulatora (6).
7. Wyjmij akumulator (7).

Aby zamontować akumulator:

1. Zamontuj akumulator w odwrotnej kolejności.
2. Dokręć pewnie klemy akumulatora.

UWAGA

Zamiana przewodów akumulatora doprowadzi do uszkodzenia systemu ładowania oraz akumulatora.

Zawsze podłączaj czerwony przewód do (+) zacisku dodatniego akumulatora, a czarny (lub czarny z białymi paskami) przewód do (-) zacisku ujemnego.

OSTRZEŻENIE

Akumulatory zawierają toksyczne substancje włączając w to kwas siarkowy i ołów. Są one szkodliwe zarówno dla środowiska naturalnego jak i dla zdrowia człowieka.

Zużyty akumulator musi zostać zełomowany lub przekazany do odzysku zgodnie z lokalnym prawem. Akumulatora nie wolno wyrzucić do domowego kontenera na śmieci. Podczas wyjmowania akumulatora z motocykla nie przewracaj go, gdyż z akumulatora może wylać się kwas siarkowy i doprowadzić do obrażeń twojego ciała.

WSKAZÓWKA

- Przy wymianie akumulatora zastosuj ten sam Typ baterii MF.
- Jeśli motocykl nie jest używany przez dłuższy czas doładowywuj akumulator raz w miesiącu.



Symbol przekreślonego kosza na śmieci (A) umieszczony na akumulatorze oznacza, iż zużyty akumulator powinien zostać zebrany niezależnie od standardowych śmieci domowych.

Chemiczny symbol „Pb” (B) wskazuje, iż akumulator zawiera więcej niż 0,004% ołowiu.

Zapewniając prawidłowe wycofanie zużytego akumulatora pomagasz zapobiegać negatywnym konsekwencjom dla środowiska i zdrowia ludzkiego, które nastąpiłyby przy nieprawidłowym

złomowaniu zużytych akumulatorów. Recykling materiałów wspomaga zachowanie środowiska naturalnego. Szczegółowe informacje dotyczące odbioru zużytego akumulatora uzyskasz u swojego dealera Suzuki.

Filtr powietrza

Jeżeli jest on zanieczyszczony i zmniejsza się jego przepuszczalność, to automatycznie pogarszają się osiągi pojazdu (spadek mocy, wzrost zużycia paliwa). Wkład filtra należy sprawdzić i czyścić regularnie. W przypadkach, gdy motocykl jest eksploatowany w ciężkich warunkach – (np.: jazda w kurzu) czyszczenie lub wymiana wkładu filtra powietrza powinna być dokonywana częściej niż to wynika z harmonogramu przeglądów. Należy sprawdzać i czyścić wkład filtra regularnie, zgodnie z opisaną poniżej procedurą.

OSTRZEŻENIE

Uruchamianie silnika bez wkładu filtra powietrza stwarza zagrożenie. Dojść może dojść do cofnięcia się płomienia z silnika i w konsekwencji do zapalenia się motocykla. Przy pracy silnika bez wkładu filtrującego zanieczyszczenia mogą przedostać się do cylindra i doprowadzić do poważnego uszkodzenia silnika.

Nigdy nie należy uruchamiać silnika, gdy wkład filtra powietrza nie jest poprawnie zainstalowany.

UWAGA

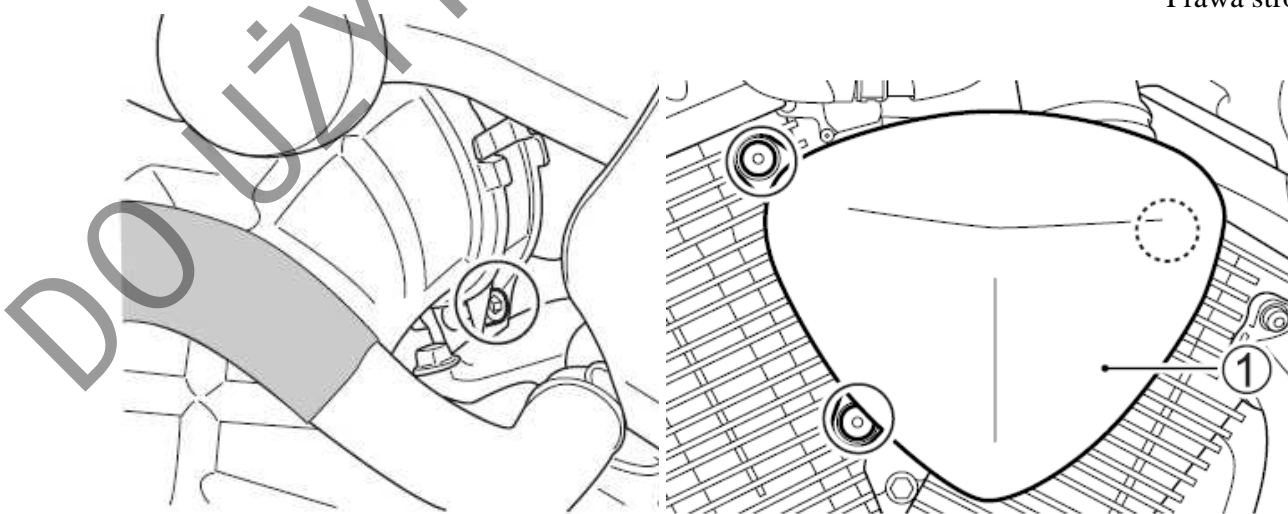
Zaniechanie regularnej kontroli filtra powietrza, zwłaszcza, kiedy motocykl jest brudny, zakurzony lub mokry może doprowadzić do uszkodzenia twojego motocykla. W takich warunkach może dojść do zatkania filtra powietrza i w rezultacie do uszkodzenia silnika.

Po jeździe w trudnych warunkach zawsze kontroluj wkład filtrujący. Wyczyść lub wymień wkład, jeśli zajdzie taka konieczność. Obudowę i wkład filtra należy wyczyścić niezwłocznie po tym, jak woda dostanie się do wnętrza obudowy.

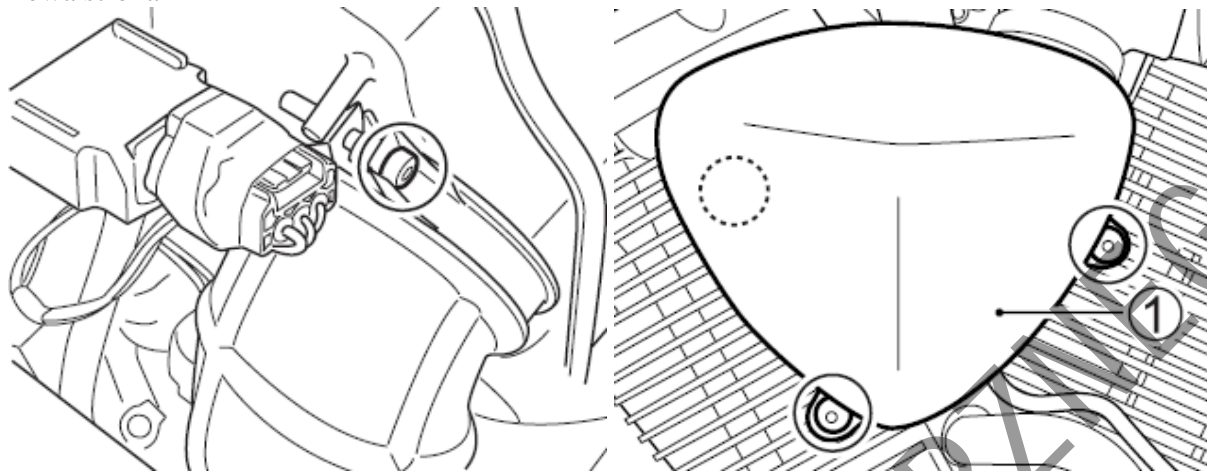
Demontaż elementu filtrującego

1. Ustaw motocykl na nóżce bocznej. Zdemontuj zbiornik paliwa zgodnie z rozdziałem „Przewód paliwowy”.

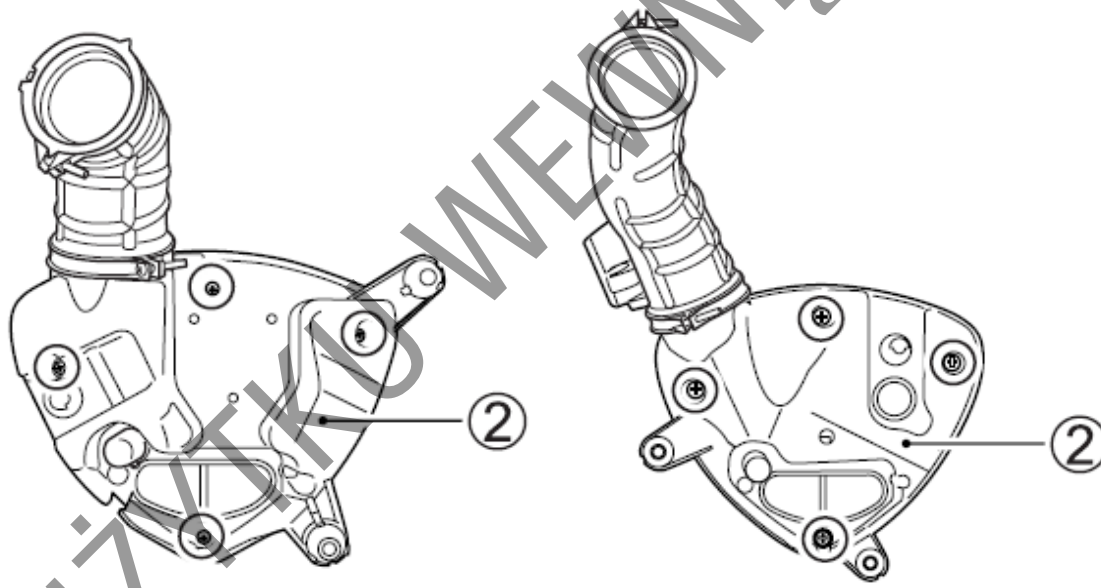
Prawa strona



Lewa strona



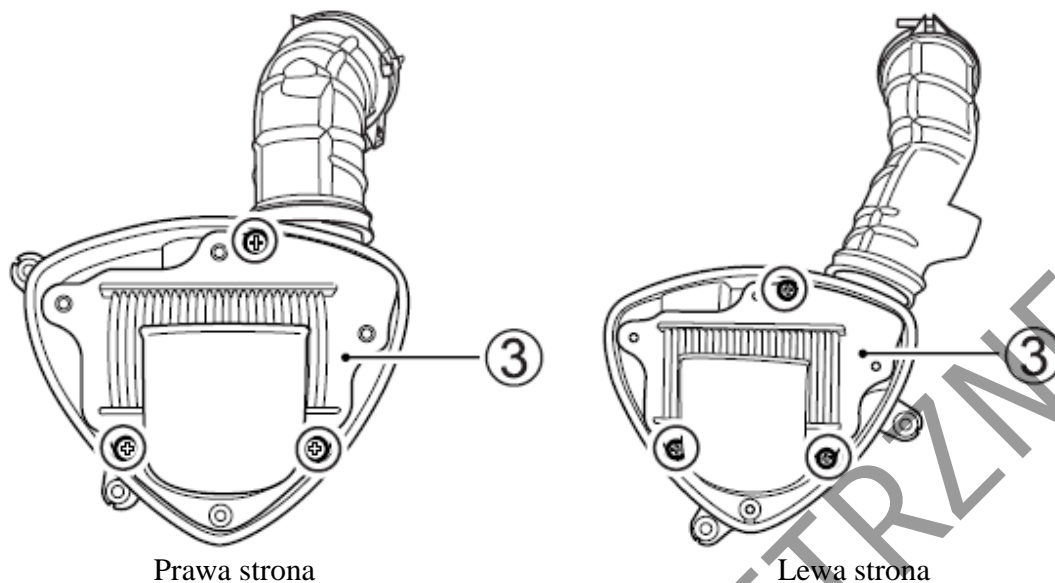
2. Poluzuj śrubę opaski.
3. Odkręć śruby i odczep zaczepek.
4. Zdemontuj filtr powietrza (1) wraz z przewodem połączeniowym.



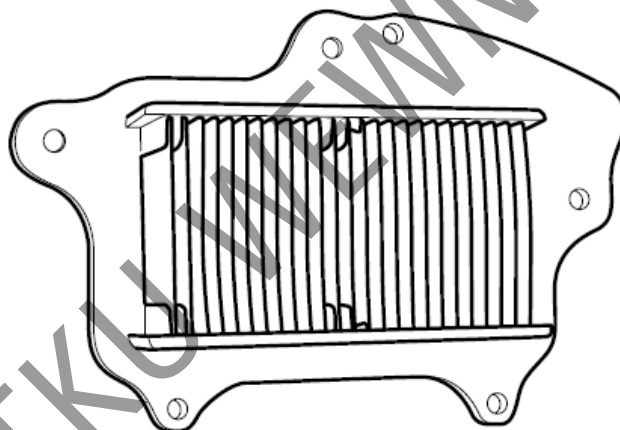
Prawa strona

Lewa strona

5. Odkręć śruby. Zdemontuj obudowę filtra (2).



6. Odkręć śruby. Zdemontuj wkład filtrujący (3).

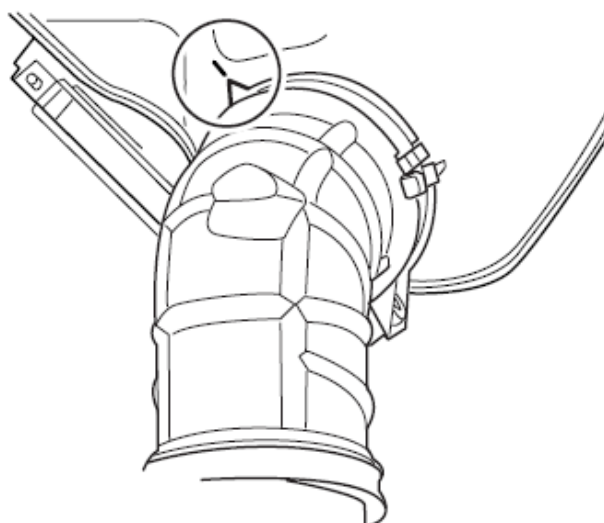


7. Skontroluj stan elementu filtrującego. Okresowo wymieniaj wkład filtra powietrza.

UWAGA

Montaż rozdartego wkładu filtrującego grozi przedostaniem się zanieczyszczeń do silnika i jego uszkodzeniem. Uważnie sprawdź stan elementu filtrującego. W przypadku stwierdzenia uszkodzeń wymień wkład na nowy.

8. Zamontuj wkład filtra powietrza w odwrotnej kolejności do demontażu. Upewnij się, że wkład został poprawnie zainstalowany i sprawdź szczelność jego zamknięcia.



Prawa strona



Lewa strona

9. Przy montażu obudowy filtra zgraj oznaczenia na rurze połączeniowej z oznaczeniami obudowy filtra.

UWAGA

Nieprawidłowy montaż wkładu filtrującego grozi przedostaniem się zanieczyszczeń do silnika i jego uszkodzeniem. Upewnij się, że wkład filtrujący został prawidłowo zamontowany.

WSKAZÓWKA

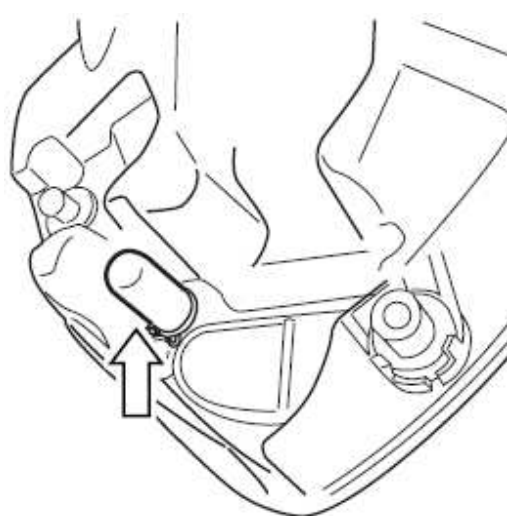
Zachowaj ostrożność przy myciu motocykla. Nie nalej wody do filtra powietrza.

Zamontuj ponownie zbiornik paliwa.

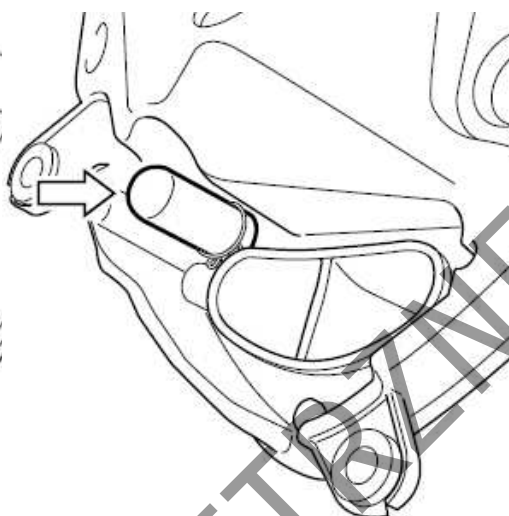
WSKAZÓWKA

Przed montażem zbiornika paliwa upewnij się, że wąż spustowy i odpowietrzający nie zostały zagięte.

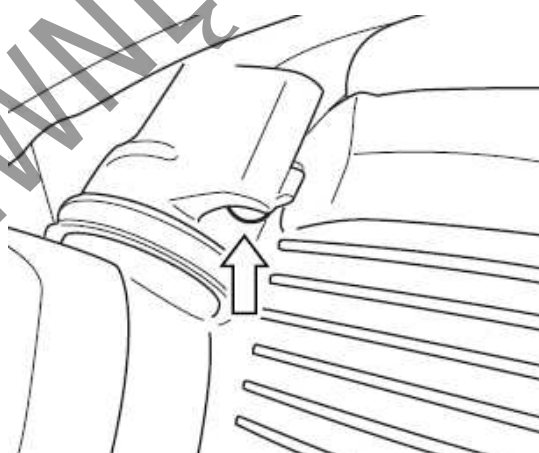
Rurka spustowa filtra powietrza



Prawa strona



Lewa strona

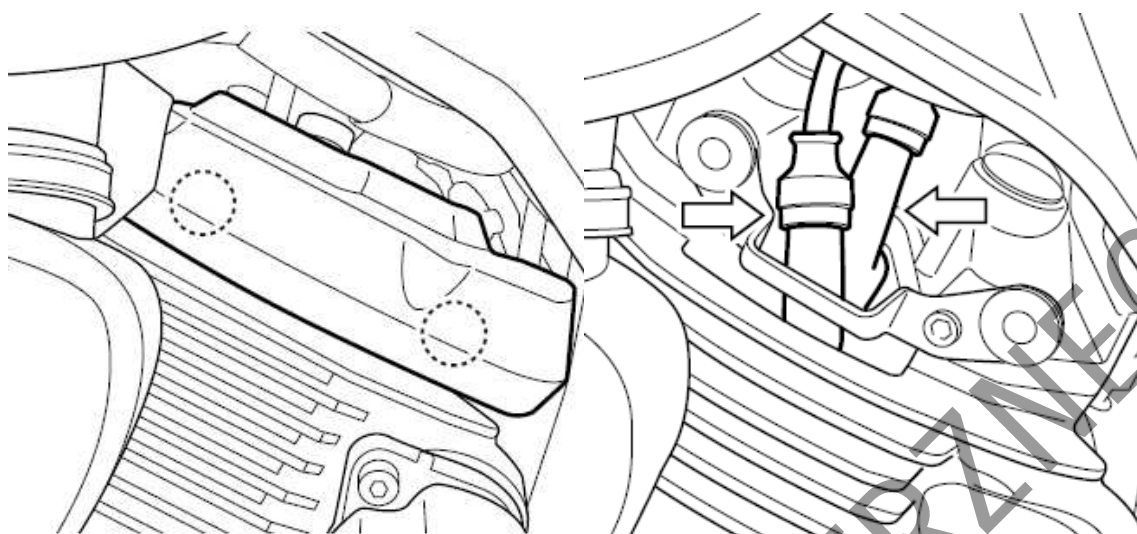


W czasie przeglądów okresowych zdejmij korek i spuść nagromadzoną wodę oraz olej. Rurka spustowa znajduje się wewnątrz obudowy filtra powietrza oraz przy lewej komorze filtra powietrza.

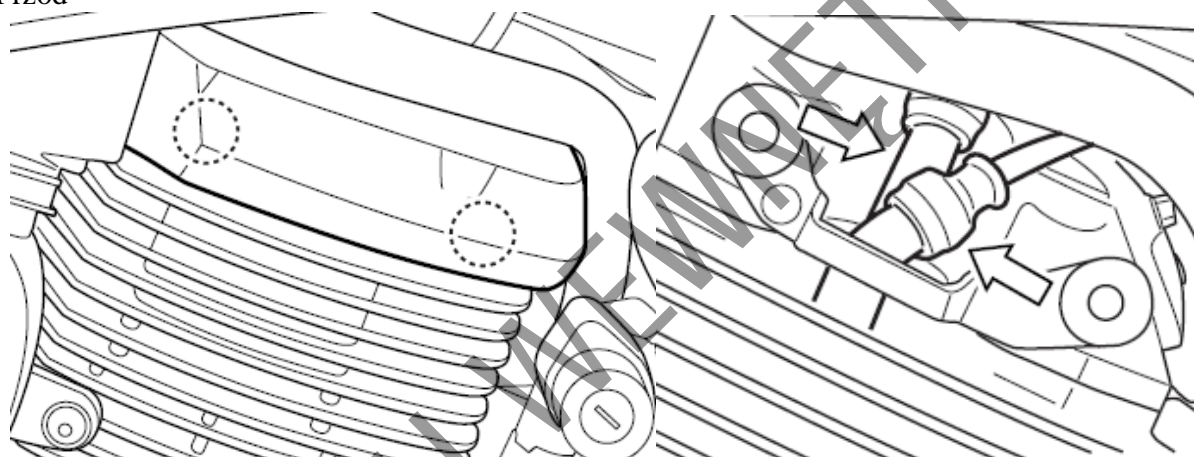
Świece zapłonowe

Demontaż świec zapłonowych

1. Ustaw motocykl na nóżce bocznej.



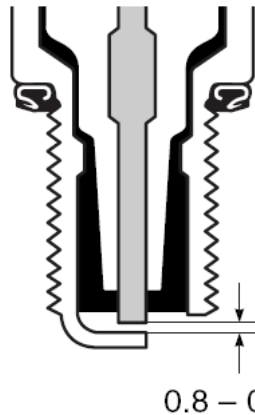
Przód



Tył

2. Odczep zaczepek i zdejmij osłonę.
3. Zdemontuj nasadki świec zapłonowych.
4. Kluczem do świec wykręć świece zapłonowe.

Kontrola i czyszczenie świec



Świecę zapłonową należy co jakiś czas oczyszczać z osadu za pomocą szczotki drucianej. Odstęp elektrod należy ustawić za pomocą szczelinomierza na 0.8 - 0.9 mm. Świece zapłonowe należy wymieniać co 12000 km.

Zanim osad zostanie usunięty należy dokładnie przyjrzeć się zabarwieniu każdej świecy. Rodzaj zabarwienia świadczy o przydatności świecy do danych warunków pracy. Normalna świeca powinna mieć kolor jasnobrązowy. Jeśli porcelanka świecy jest jaśniejsza lub wypalona oznacza to zbyt gorącą pracę. Taką świecę należy wymienić na zimniejszą. Zasady doboru świec podano w tabeli poniżej.

Zasady wymiany świec zapłonowych.

UWAGA

Zastosowanie nieodpowiedniego typu świecy wpłynie niekorzystnie na pracę silnika, wręcz może doprowadzić do zniszczenia silnika. W tym przypadku uszkodzenie nie będzie objęte gwarancją. Suzuki zaleca stosowanie podanych powyżej typów świec zapłonowych lub ich odpowiedników. W przypadku, gdy występują wątpliwości co do rodzaju i przeznaczenia świecy zapłonowej, należy skonsultować się autoryzowanym dealermotocykli Suzuki lub autoryzowanym serwisem.

NGK	DENSO	Uwagi
CPR6EA-9	U20EPR9	Standardowa świeca
CPR7EA-9	U22EPR9	Jeżeli standardowa świeca wydaje się szklista lub bardzo biała, to należy ją zastąpić tą świecą

WSKAZÓWKA

Aby wyeliminować możliwość zakłóceń w pracy urządzeń elektronicznych motocykl ten wyposażony jest w świece zapłonowe z rezystorem. Zastosowanie innych świec spowodować może nieprawidłową pracę elektronicznych komponentów pojazdu oraz spadek osiągnięć. Należy używać wyłącznie rekomendowanych świec zapłonowych.

Montaż świec:

UWAGA:

Nieprawidłowy montaż świecy zapłonowej doprowadzić może do uszkodzenia motocykla. Zbyt mocne dokręcenie świecy grozi uszkodzeniem aluminiowego gwintu głowicy cylindra. Ostrożnie wkręć świecę ręką, aż do momentu, gdy natrafisz na opór. Następnie dokręć świecę za pomocą klucza o: 1/2 obrotu w przypadku świecy nowej lub o 1/8 obrotu - w przypadku świecy, która po oczyszczeniu jest użyta ponownie.

UWAGA:

Przez otwór po wykręconej świecy do silnika mogą przedostać się zanieczyszczenia. Po wykręceniu świecy należy zawsze zabezpieczyć otwór w głowicy przy użyciu np. czystej szmatki.

Olej silnikowy

Żywotność silnika zależy także w dużej mierze od jakości i regularnej wymiany oleju silnikowego. Codzienna kontrola poziomu oleju i regularna wymiana należą do najważniejszych prac przeglądowych.

Kontrola poziomu oleju silnikowego



Poziom oleju należy sprawdzać przy pomocy bagnetu pomiarowego połączonego z korkiem wlewu oleju. Poziom oleju powinien zawierać się pomiędzy L (niski) i F (pełny).

PRZESTROGA

Układ wydechowy może być wystarczająco gorący, by oparzyć. Aby uniknąć oparzeń używaj rękawic.

Kontrolę poziomu oleju należy przeprowadzać w następujący sposób:

1. Ustaw motocykl na nóżce bocznej.
2. Uruchom silnik i pozostaw pracujący na wolnych obrotach przez około 3 minuty. Jeśli silnik jest zimny rozgrzej go wystarczająco.
3. Zatrzymaj silnik i odczekaj około 3 minuty.
4. Wykręć i wytrzyj do sucha bagnet pomiarowy.
5. Ustaw motocykl pionowo. Włóż (lecz nie wkręcaj) bagnet w otwór wlewowy. Gwint bagnetu powinien jedynie dotykać otworu wlewowego.
6. Wyjmij bagnet i skontroluj poziom oleju.
7. Wkręć ponownie bagnet pomiarowy.

UWAGA

Uruchamianie silnika ze zbyt małym lub zbyt dużym poziomem oleju silnikowego doprowadzić może do uszkodzenia silnika.

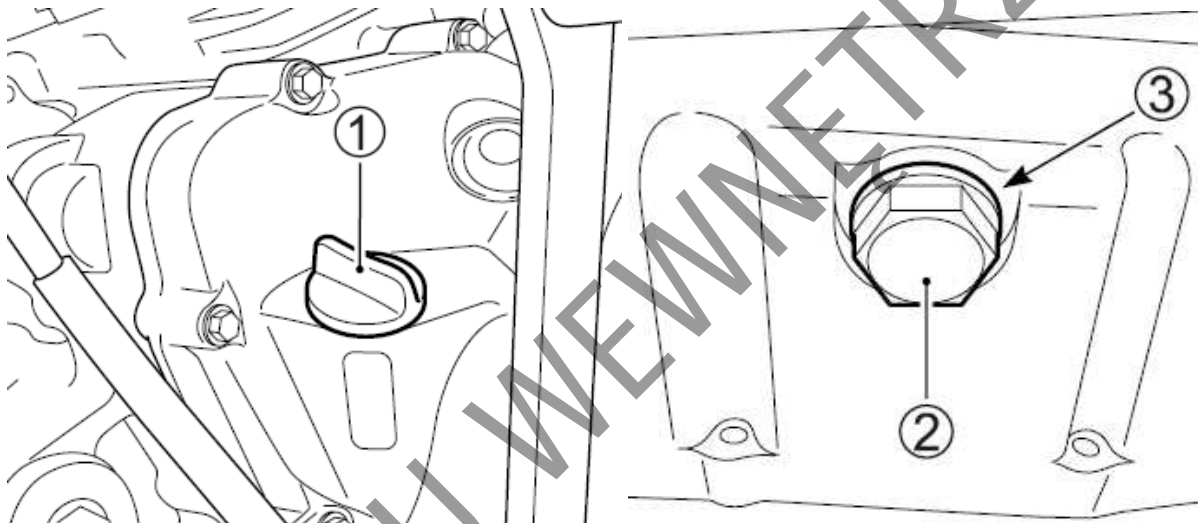
Jeżeli motocykl stoi prosto na płaskiej powierzchni poziom oleju powinien zawsze znajdować się pomiędzy oznaczeniami "L" i "F" w okienku kontrolnym. Kontroluj poziom oleju silnikowego przed każdym użyciem motocykla.

Wymiana oleju silnikowego i filtra oleju

Olej silnikowy i filtr oleju należy zmienić po pierwszym 1000 km, a później według tabeli przeglądów. Aby olej mógł całkowicie wyciec, powinien być spuszcany przy ciepłym silniku.

Procedura wymiany oleju jest następująca:

1. Ustaw motocykl na nóżce bocznej.



2. Odkręć korek wlewu oleju (1).
3. Podstaw pojemnik pod śrubę do spuszczenia oleju.
4. Przy pomocy klucza odkręć śrubę (2) wraz z uszczelką (3) i trzymając motocykl w pionie poczekaj, aż olej całkowicie spłynie.

PRZESTROGA

Układ wydechowy i olej silnikowy mogą być wystarczająco gorące, by oparzyć. Zaczekaj, aż korek spustowy oleju i rura wydechowa ostygną na tyle, byś mógł dotknąć ich gołą ręką.

OSTRZEŻENIE

Oleje silnikowe i ich pochodne są substancjami szkodliwymi. Dzieci i zwierzęta mogą się zatruć połykając olej lub jego związki. Wielokrotny i długotrwały kontakt ze użytym olejem prowadzić może do raka skóry. Nawet krótkotrwały kontakt z olejem prowadzić może do podrażnienia skóry.

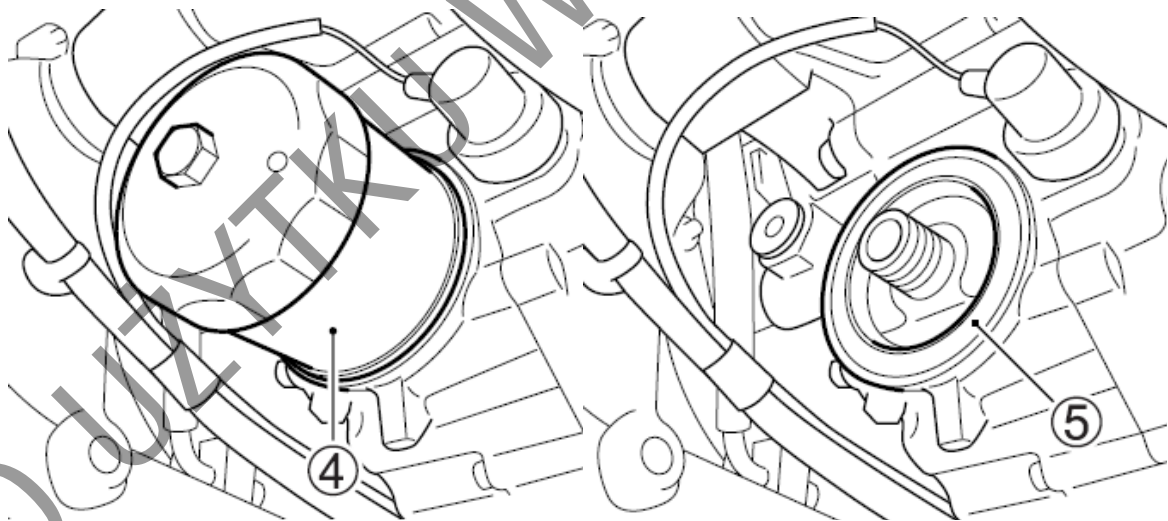
- Oleje należy trzymać z dala od dzieci i zwierząt
- Przy wymianie oleju należy stosować ubranie ochronne z długim rękawem i wodoodporne rękawice (np. do zmywania naczyń)
- Miejsca na ciele zabrudzone olejem należy dokładnie umyć mydłem
- Zużyty olej oraz filtr oleju należy w odpowiedni sposób zutylizować.

WSKAZÓWKA

Zużyty olej należy w odpowiedni sposób zutylizować.



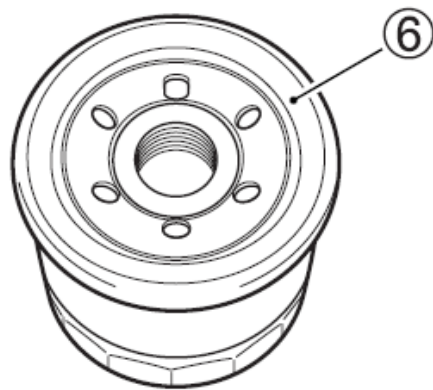
Specjalny klucz do filtra oleju o nr 09915-40620 można zamówić u autoryzowanego dealera SUZUKI.



5. Przy pomocy specjalnego klucza nasadkowego lub paskowego o odpowiednim rozmiarze odkręć filtr oleju (4).

6. Miejsce przylegania nowego filtra na bloku silnika (5) przetrzyj czystą szmatką.

7. Uszczelkę gumową nowego filtra (6) zwilż odrobiną oleju silnikowego.



8. Dokręć nowy filtr oleju aż do momentu, w którym uszczelka zetknie się z silnikiem (wyczuwalny będzie lekki opór).

UWAGA

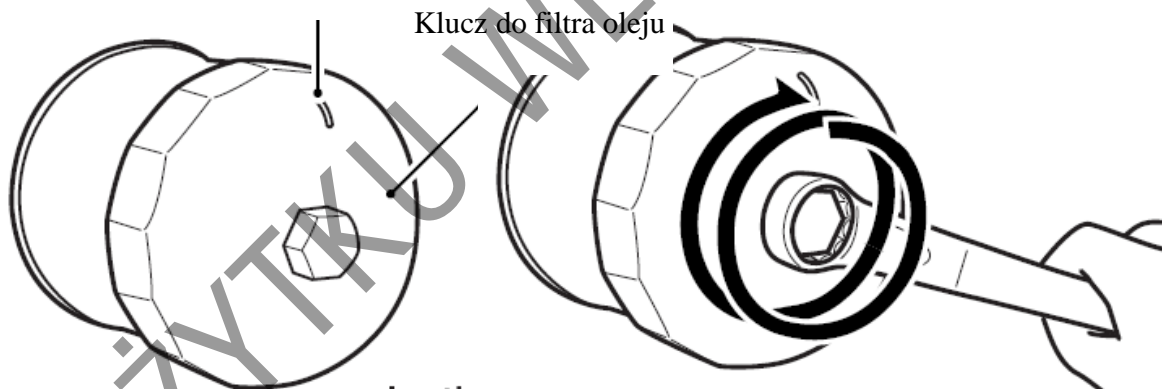
Zastosowanie filtra oleju o nieprawidłowej konstrukcji lub gwincie doprowadzić może do wycieków oleju lub uszkodzenia silnika. Używaj wyłącznie oryginalnego filtra oleju Suzuki.

WSKAZÓWKA

W celu właściwego dokręcenia filtra oleju ważne jest dokładne ustalenie pozycji, w której powierzchnia filtra zaczyna stykać się z powierzchnią silnika.

Zaznacz punkt odniesienia

Dokręć dwa obroty



9. Zaznacz górny punkt na kluczu nasadowym filtra lub na filtrze. Filtr dokręć o dwa obroty odpowiednim kluczem.

Moment dokręcenia filtra oleju: 20 Nm (2.0 kGm)

10. Wymień na nową uszczelkę korka spustowego (3) i dokręć prawidłowo korek (2). Wlej do silnika 3200 ml nowego oleju i zakręć korek wlewowy. Postaw motocykl na zewnątrz i uruchom silnik. Pozostaw silnik na wolnych obrotach przez 3 minuty.

WSKAZÓWKA

Przy wymianie oleju i pozostawieniu starego filtra oleju niezbędne będzie ok. 3000 ml oleju silnikowego.

UWAGA

Silnik może zostać uszkodzony w przypadku, gdy, zastosujesz olej niezgodny ze specyfikacją Suzuki.

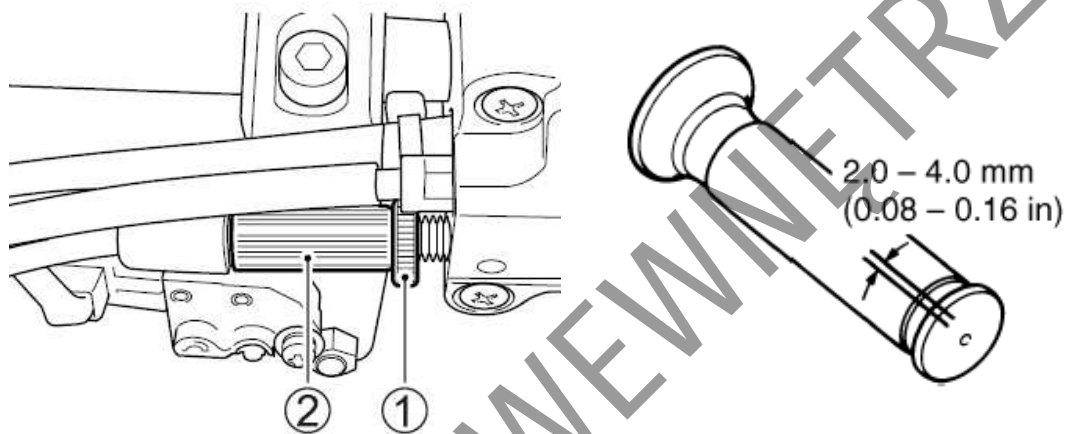
Stosuj olej zgodnie z zaleceniami zawartymi w rozdziale "Zalecane rodzaje paliwa, oleju i płynu chłodzącego".

11. Sprawdź poziom oleju zgodnie z podaną powyżej procedurą.

WSKAZÓWKA

Sprawdź brak wycieków oleju wokół filtra oleju.

Regulacja linki gazu



Regulację luzu linki gazu przeprowadź następująco:

1. Poluzuj nakrętkę zabezpieczającą (1).
2. Luz linki ustawić za pomocą śruby regulacyjnej (2) tak, by wynosił on 2.0 - 4.0 mm.
3. Po regulacji dokręć nakrętkę zabezpieczającą (1).

OSTRZEŻENIE

Nieprawidłowy luz linki gazu może powodować nieoczekiwany wzrost obrotów silnika przy skrócie kierownicy. Może to doprowadzić do utraty panowania i wypadku.

Wyreguluj luz linki gazu tak, by ruch kierownicy nie miał wpływu na obroty silnika.

Kontrola wolnych obrotów

Skontroluj wolne obroty silnika. Przy silniku rozgrzanym do normalnej temperatury pracy obroty powinny wynosić 900 – 1100 obr/min.

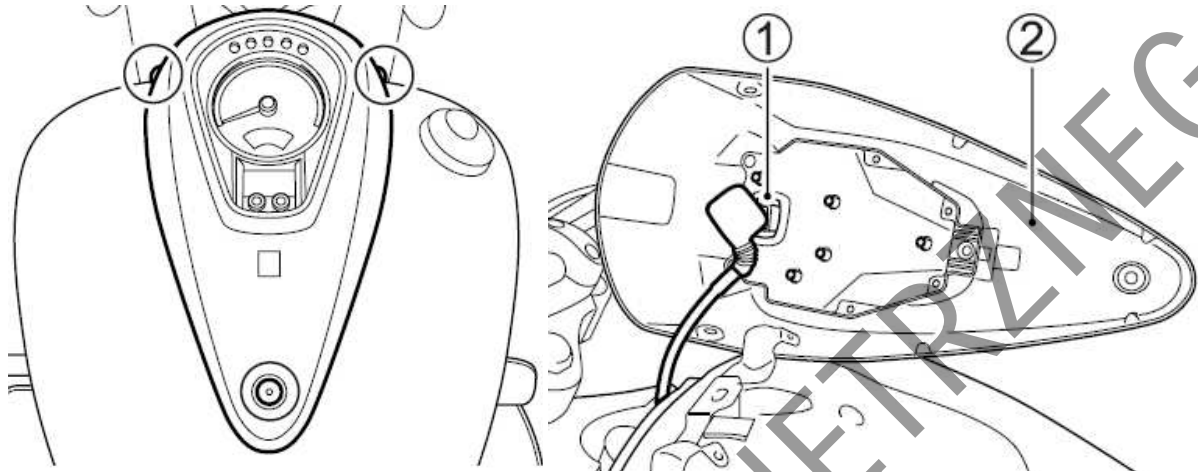
WSKAZÓWKA

Jeśli obroty nie zawierają się w specyfikowanym przedziale zwróć się do autoryzowanego serwisu Suzuki po pomoc.

Przewód paliwowy

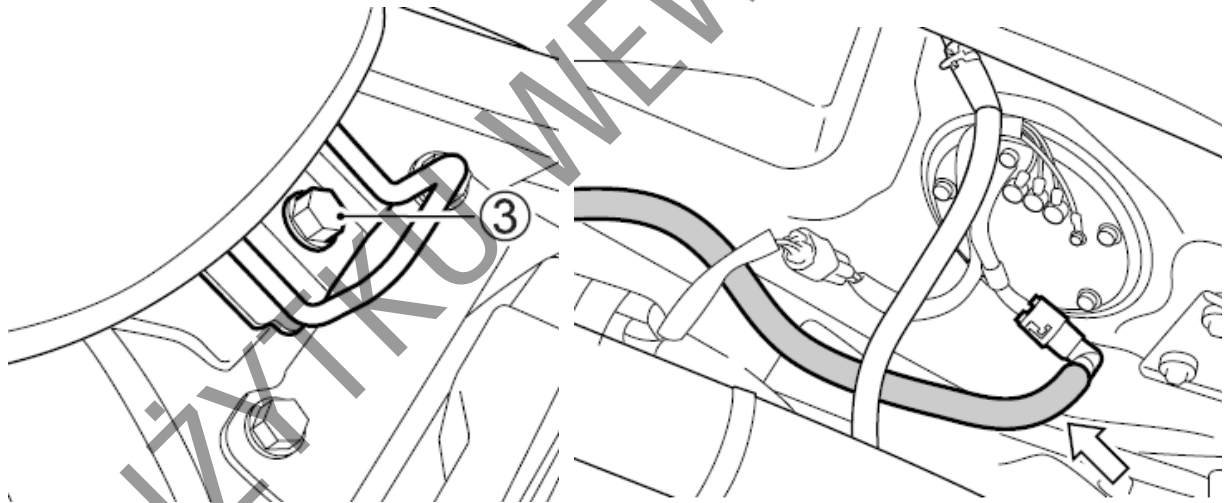
Uniesienie zbiornika paliwa

1. Ustaw motocykl na nóżce bocznej. Zdemontuj siedzisko zgodnie z opisem w rozdziale dotyczącym akumulatora.



2. Odkręć śruby.

3. Rozepnij kostkę (1) i zdemontuj zestaw wskaźników (2).



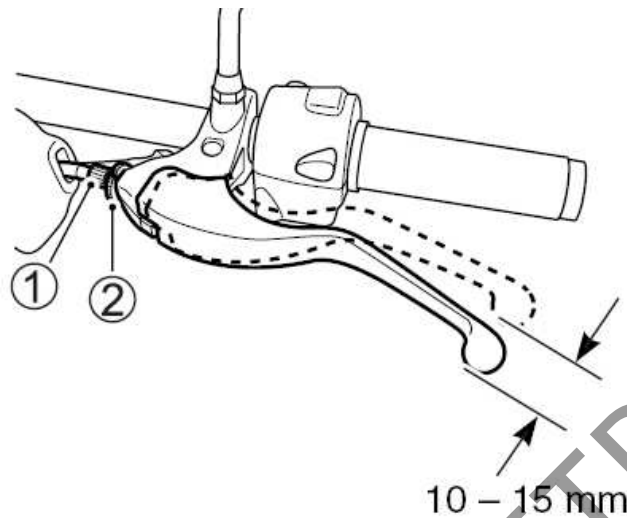
4. Odkręć śrubę (3). Unieś tylną część zbiornika i wysuń zbiornik do tyłu.

5. Skontroluj przewód paliwowy pod kątem uszkodzeń i szczelności. Jeśli stwierdzisz jakikolwiek defekt, przewód paliwowy należy wymienić na nowy.

WSKAZÓWKA

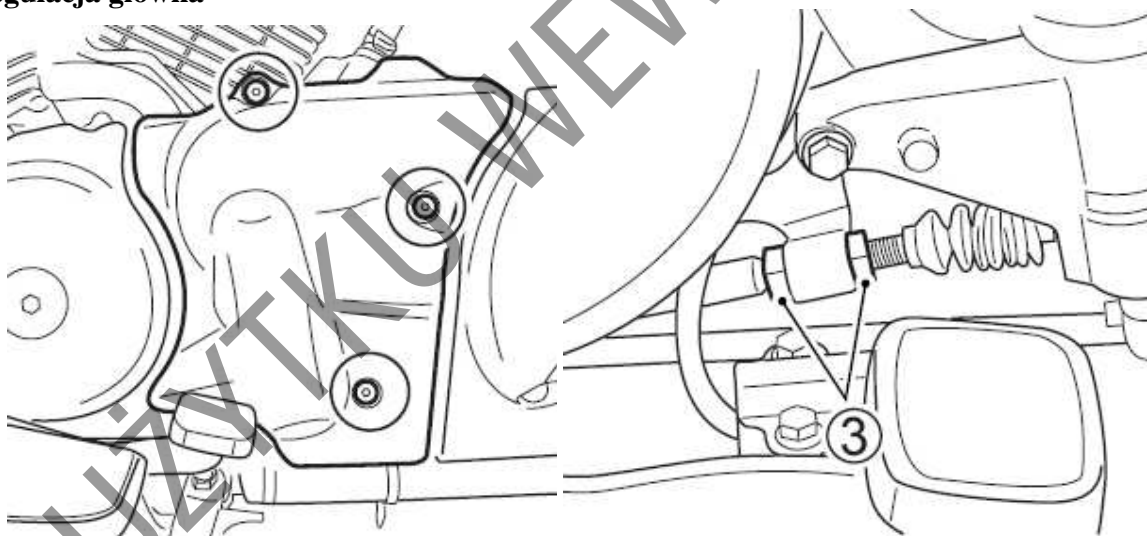
Zbyt wysokie uniesienie zbiornika paliwa grozi zgięciem lub skrzywieniem przewodu paliwowego. Unieś zbiornik tylko na tyle by odłączyć przewód paliwowy. Zbiornik na powyższej ilustracji jest odchylony tak, by pokazać wyraźnie przewód paliwowy i złączkę.

Regulacja sprzęgła



Przy każdym przeglądzie okresowym należy skorygować śrubą regulacyjną luz dźwigni sprzęgła. Luz ten powinien wynosić 10-15 mm, przy pomiarze przy uchwycie dźwigni sprzęgła, zanim sprzęgło zostanie wysprężone. Aby uzyskać właściwy luz dźwigni sprzęgła poluzuj przeciwnakrętkę (2) i ustaw odpowiedni luz śrubą regulacyjną (1).

Regulacja główna



1. Odkręć trzy śruby. Zdemontuj pokrywę.
2. Poluzuj przeciwnakrętkę (3) i nakrętką ustaw prawidłowy luz dźwigni sprzęgła.
3. Drobniejszą regulację przeprowadź śrubą regulacyjną (1) przy dźwigni sprzęgła.
4. Dokręć przeciwnakrętki (2) oraz (3).

WSKAZÓWKA

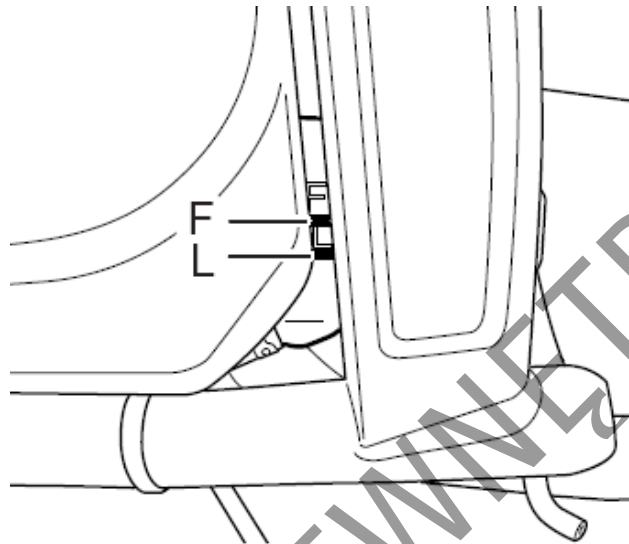
Przed dokręceniem przeciwnakrętki (3) upewnij się, że luz pomiędzy linką sprzęgła, a prętem zmiany biegów jest większy niż 6 mm.

WSKAZÓWKA

Prace przy sprzęgle inne niż regulacja luzu dźwigni sprzęgła powinny być wykonywane przez twojego dealera Suzuki.

Płyn chłodzący

Poziom płynu chłodzącego



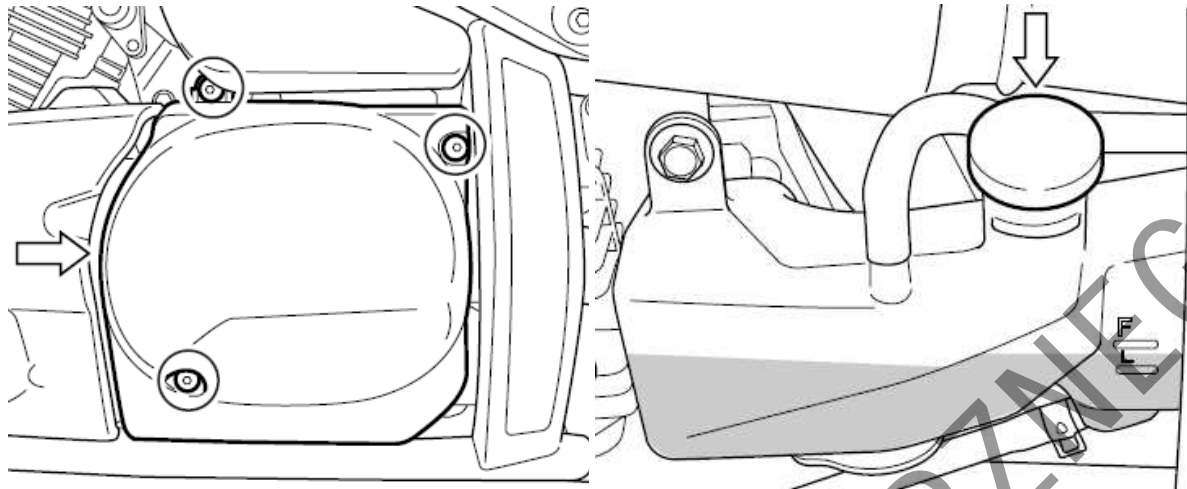
Poziom płynu chłodzącego w zbiorniku wyrównawczym powinien znajdować się zawsze pomiędzy oznaczeniami "F" (pełny) i "L" (niski). Poziom płynu należy sprawdzać przed każdą jazdą przy prosto stojącym motocyklu. Jeżeli poziom płynu znajduje się poniżej oznaczenia "L" doleć odpowiednią ilość płynu chłodzącego zgodnego ze specyfikacją.

WSKAZÓWKA

- *Poziom płynu chłodzącego sprawdzaj przy zimnym silniku.*
- *Jeśli zbiorniczek wyrównawczy płynu chłodzącego jest pusty, sprawdź poziom płynu w chłodnicy.*

Aby uzupełnić poziom płynu chłodzącego postępuj następująco:

1. Ustaw motocykl na nóżce bocznej.



2. Odkręć śruby i zdejmij lewą, dolną pokrywę.
3. Zdejmij korek wlewu i dolej tyle specyfikowanego płynu chłodzącego, aby jego poziom osiągnął oznaczenie "F". Stosuj się do wskazówek zawartych w rozdziale „Zalecane rodzaje paliwa, oleju i płynu chłodzącego”.

OSTRZEŻENIE

Płyn chłodzący jest szkodliwy przy połknięciu i wdychaniu. Roztwór płynu może być szkodliwy dla zwierząt.

Nie pij płynu chłodzącego ani jego roztworów. W przypadku połknięcia nie wywołaj wymiotów i natychmiast wezwaj lekarza. Przy kontakcie ze skórą lub oczami przemyć natychmiast dużą ilością wody. Unikaj wdychania oparów płynu chłodzącego. Jeśli to nastąpi wyjdź natychmiast na świeże powietrze i oddychaj głęboko. Trzymać z dala od dzieci i zwierząt.

WSKAZÓWKA

Dolewanie wyłącznie wody do płynu chłodzącego rozcieńczy go i zmniejszy efektywność jego działania. Uzupełniaj poziom specyfikowanym płynem.

Wymiana płynu chłodzącego

Płyn należy wymieniać okresowo.

WSKAZÓWKA

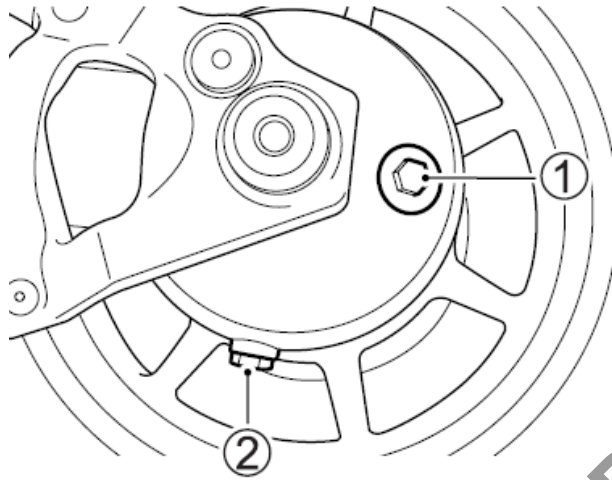
Okolo 2700 ml płynu chłodzącego będzie potrzebne do napełnienia chłodnicy i zbiorniczka.

Olej do przekładni głównej

Olej przekładniowy należy wymienić po pierwszym 1.000 km i następnie sprawdzać co 12.000 km. Należy używać oleju SAE 90 oznaczonego symbolem GL-5 w klasyfikacji API. W przypadku używania motocykla w temperaturze poniżej 0°C należy używać oleju SAE 80.

Wymiana oleju przebiega następująco:

1. Ustaw motocykl na nóżce bocznej.



2. Odkręć korek wlewu oleju (1).
3. Ustaw motocykl pionowo, odkręć śrubę spustową (2) znajdującą się w dolnej części przekładni głównej i spuść do odpowiedniego pojemnika olej.
4. Po spuszczeniu oleju dokręć ponownie śrubę spustową. Trzymając motocykl pionowo napełnij przekładnię nowym olejem. Niezbędne będzie ok. 200-220 ml oleju.
5. Dokręć korek wlewu oleju.

OSTRZEŻENIE

Użytkowanie motocykla ze zbyt małą ilością oleju przekładniowego spowodować może zablokowanie przekładni i w rezultacie doprowadzić do wypadku. Przed każdą jazdą sprawdź szczelność przekładni. Przy wymianie oleju dokręć prawidłowo korek spustowy.

WSKAZÓWKA

Pamiętaj o prawidłowej utylizacji zużytego oleju.

OSTRZEŻENIE

Oleje silnikowe i ich pochodne są substancjami szkodliwymi. Dzieci i zwierzęta mogą się zatruć połykając olej lub jego związki. Wielokrotny i długotrwały kontakt ze użytym olejem prowadzić może do raka skóry. Nawet krótkotrwały kontakt z olejem prowadzić może do podrażnienia skóry.

- Oleje należy trzymać z dala od dzieci i zwierząt
- Przy wymianie oleju należy stosować ubranie ochronne z długim rękawem i wodoodporne rękawice (np. do zmywania naczyń)
- Miejsca na ciele zabrudzone olejem należy dokładnie umyć mydłem
- Upierz elementy odzieży zabrudzone olejem.
- Zużyty olej oraz filtr oleju należy w odpowiedni sposób zutylizować.

Hamulce

Motocykl ten jest wyposażony z przodu i z tyłu w hamulec tarczowy. Niezawodnie funkcjonujące hamulce są główną przesłanką bezpiecznej jazdy. Nie zapominaj o regularnych kontrolach hamulców przeprowadzanych w/g zaleceń tej książki.

Układ hamulcowy

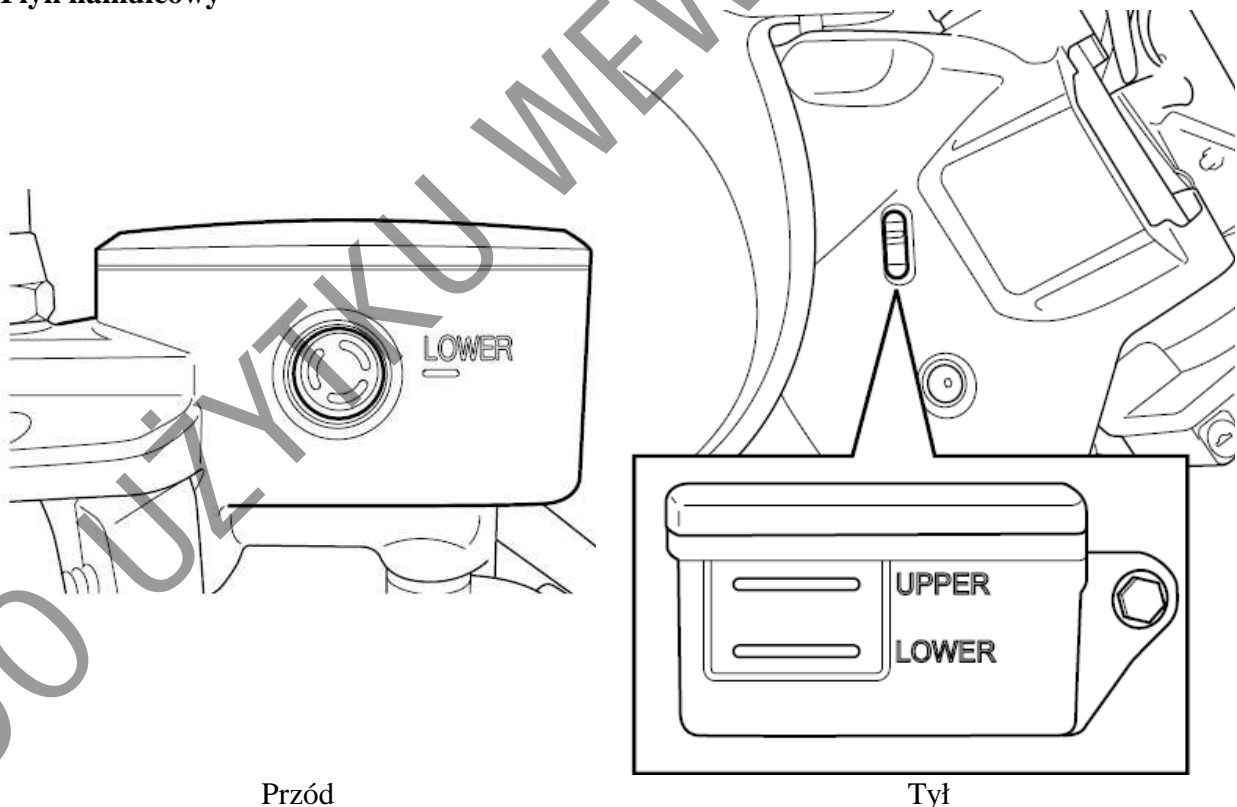
OSTRZEŻENIE

Zaniebanie kontroli lub obsługi układu hamulcowego zwiększa ryzyko wypadku. Sprawdź układ hamulcowy przed każdą jazdą zgodnie ze wskazówkami zawartymi w tabeli: „Kontrola przed jazdą”. Przy obsłudze postępuj zgodnie z grafikiem przeglądów.

Przed każdym wyjazdem należy sprawdzić następujące elementy układu hamulcowego:

- Skontrolować stan płynu hamulcowego w zbiorniczkach.
- Sprawdzić hamulce z przodu i z tyłu pod względem nieszczelności i braku wycieków.
- Sprawdzić przewód hamulcowy pod względem nieszczelności i pęknięć.
- Dźwignia i pedał hamulca powinny zawsze mieć właściwy skok i być w sposób bezpieczny zamontowane.
- Sprawdzić zużycie klocków hamulcowych.

Płyn hamulcowy



Przód

Tył

Kontroluj poziom płynu hamulcowego w przednim i tylnym zbiorniczku, stan zużycia klocków hamulcowych oraz szczelność układu hamulcowego.

OSTRZEŻENIE

Zastosowanie innego niż DOT4 płynu hamulcowego, lub płynu nalanego z nieszczelnego pojemnika może doprowadzić do uszkodzenia układu hamulcowego i wypadku. Przed odkręceniem wyczyść pokrywę zbiorniczka płynu hamulcowego. Stosuj wyłącznie płyn hamulcowy DOT4 uzupełniany jedynie ze szczelnego pojemnika. Nigdy nie stosuj innego płynu i nie mieszaj innego płynu z DOT4.

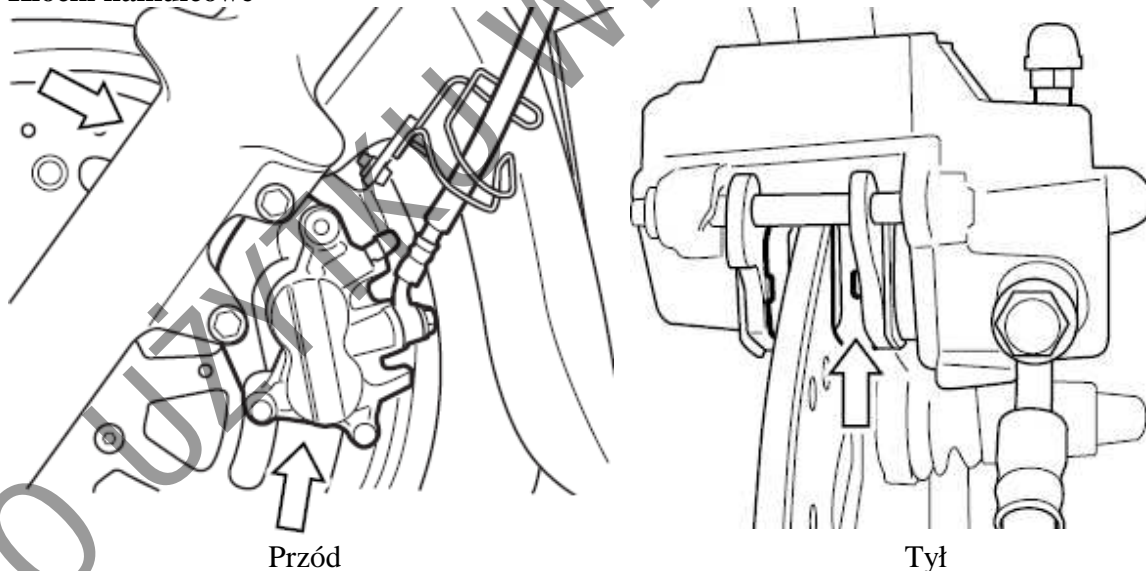
OSTRZEŻENIE

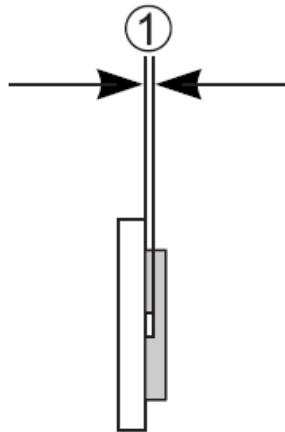
Płyn hamulcowy jest szkodliwy przy połknięciu i kontakcie ze skórą. Jeżeli zostanie połknięty nie wywoływać wymiotów. Należy wówczas jak najszybciej skomunikować się z lekarzem. W przypadku, gdy płyn hamulcowy dostanie się on na skórę lub do oczu, należy je wypłukać w dużej ilości wody. Zaleca się wówczas skorzystanie z opieki medycznej. Roztwór płynu hamulcowego jest szkodliwy dla zwierząt. Płyn należy trzymać z dala od dzieci i zwierząt.

UWAGA

Rozlany płyn hamulcowy uszkodzić może elementy lakierowane i wykonane z tworzywa sztucznego. Należy unikać uzupełniania płynu hamulcowego w obrębie powierzchni lakierowanych lub części z tworzywa sztucznego. Rozlany płyn hamulcowy zetrzyj natychmiast.

Klocki hamulcowe





Kontroluj przednie i tylne klocki hamulcowe pod kątem zużycia okładzin ciernych. Po osiągnięciu dopuszczalnego zużycia (nacięty rowek (1) na klocku) należy je wymienić jako zestaw. Pracę tę powinien wykonać autoryzowany serwis Suzuki.

OSTRZEŻENIE

Zaniechanie zalecanej kontroli, obsługi lub wymiany klocków hamulcowych zwiększy ryzyko wypadku.

Zlecaj wymianę klocków hamulcowych autoryzowanemu serwisowi. Pamiętaj o regularnej kontroli i obsłudze klocków hamulcowych.

OSTRZEŻENIE

Jeśli rozpoczynasz jazdę motocyklem po naprawie układu hamulcowego lub wymianie klocków hamulcowych bez kilkukrotnego naciśnięcia dźwigni / pedału hamulca, jego działanie może być mało skuteczne i doprowadzić do wypadku.

Po naprawie układu hamulcowego lub wymianie klocków hamulcowych jazdę można rozpocząć dopiero po kilkukrotnym naciśnięciu dźwigni / pedału hamulca gwarantującym prawidłowe ułożenie się klocków względem tarczy hamulcowej. Zapewni to prawidłowy skok obydwu dźwigni hamulcowych i pewne działanie hamulców.

WSKAZÓWKA

Nie uruchamiaj hamulców, jeżeli klocki hamulcowe nie są zamontowane.

Ponowne wciśnięcie tłoczków jest wówczas trudne, jak również może dojść do wycieku płynu hamulcowego.

OSTRZEŻENIE:

Wymiana pojedynczego klocka hamulcowego doprowadzi do nierównomiernego działania hamulca i może być powodem wypadku. Wymieniaj bezwzględnie klocki jako zestaw.

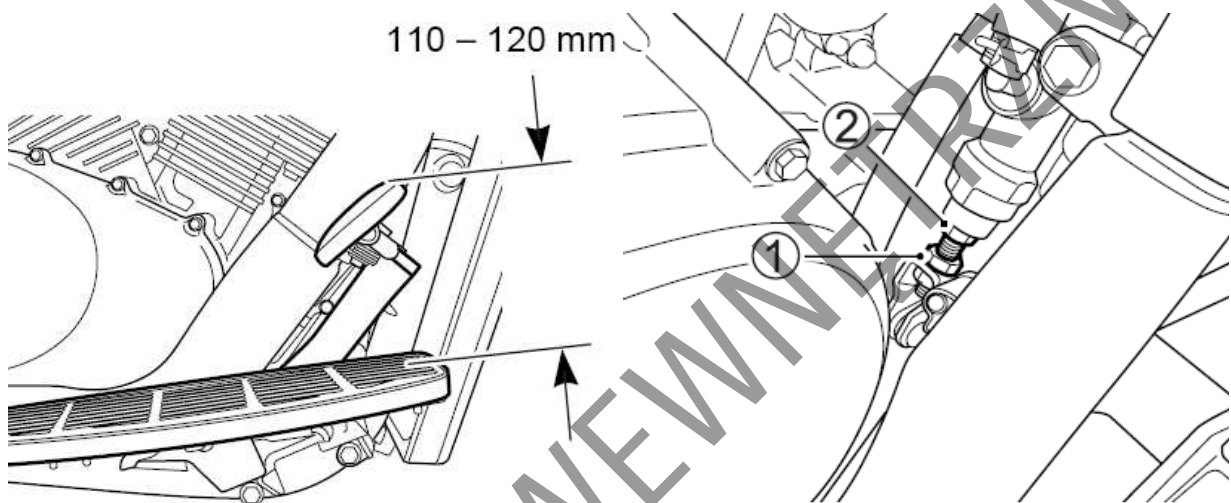
Hamulec tylny

Ustawienie pedału hamulca koła tylnego

PRZESTROGA

Nie dotykaj gorącego układu wydechowego. Kontakt z nim grozi oparzeniem. Aby uniknąć oparzenia zaczekaj aż układ wydechowy ostygnie.

Położenie pedału hamulca musi być zawsze właściwie ustawione. Niewłaściwe położenie pedału spowoduje ciągłe ocieranie klocków o tarczę i przyspieszone zużycie klocków i tarczy hamulcowej. Ustawienie to można skorygować w następujący sposób:



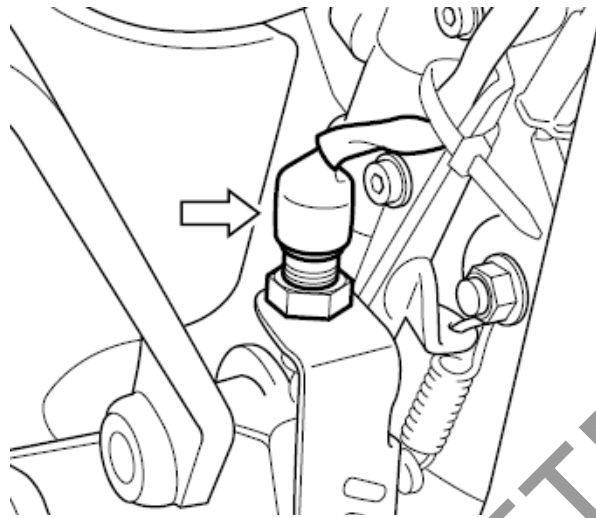
1. Poluzuj nakrętkę zabezpieczającą (1) i ustaw wysokość pedału śrubą regulacyjną (2), tak, by był on usytuowany 110 – 120 mm powyżej górnej krawędzi podnóżka.
2. Aby zabezpieczyć śrubę (2) w prawidłowym położeniu dokręć nakrętkę zabezpieczającą (1).

UWAGA

Nieprawidłowe ustawienie pedału hamulca może być przyczyną stałego ocierania klocków hamulcowych o tarczę hamulca, co w rezultacie doprowadzi do zniszczenia tarczy oraz klocków hamulcowych.

Postępuj zgodnie z podaną procedurą regulacji położenia pedału hamulca.

Włącznik światła „stop” hamulca tylnego



Włącznik usytuowany jest za pedałem hamulca. Aby ustawić włącznik światła hamulca należy go przestawić w dół lub do góry, tak, aby światło hamulca zapalało się w momencie, gdy przy naciśnięciu pedału hamulca odczuwa się silniejszy opór.

Opony

OSTRZEŻENIE

Nie przestrzeganie poniższych ostrzeżeń dotyczących opon może doprowadzić do wypadku. Opony w twoim motocyklu stanowią decydujący łącznik pomiędzy podłożem, a pojazdem. Postępuj zgodnie z poniższymi zaleceniami:

- Kontroluj stan i ciśnienie opon; ustaw prawidłowe ciśnienie przed każdą jazdą.
- Nie przeciążaj motocykla
- Wymieniaj opony, kiedy osiągną granice zużycia, zauważysz uszkodzenia takie jak przecięcia lub pęknięcia.
- Używaj rozmiaru i typu opon zgodnie ze specyfikacją zawartą w niniejszej instrukcji.
- Po założeniu nowej opony zleć zawsze wyważenie koła.
- Przeczytaj uważnie tę część instrukcji.

OSTRZEŻENIE

Zaniedbanie dotarcia opon doprowadzić może do poślizgu i utraty panowania nad pojazdem.

Zachowaj szczególną ostrożność jeżdżąc na nowych oponach. Przeprowadź dotarcie opon opisane w rozdziale „Docieranie”. Unikaj podczas pierwszych 160 km gwałtownych przyspieszeń, hamowań i głębokiego pochylania się w zakrętach.

Ciśnienie powietrza przy zimnych oponach

Obciążenie / Opony	Solo z niewielkim bagażem	Z pasażerem lub solo z dużym bagażem
Przód	2,25 kg/cm ³ 33 psi 225 kPa	2,25 kg/cm ³ 33 psi 225 kPa
Tył	2,50 kg/cm ³ 36 psi 250 kPa	2,80 kg/cm ³ 41 psi 280 kPa

Zbyt niskie ciśnienie opon wpływa negatywnie na właściwości jezdne, szczególnie na zakrętach, jak również na trwałość ogumienia.

Zbyt wysokie ciśnienie powietrza w oponie sprawia, iż tylko część bieżnika styka się z podłożem i zarazem zmniejsza się przyczepność pojazdu. Ponadto opona zużywa się nieprawidłowo.

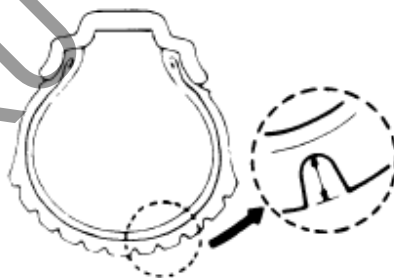
WSKAZÓWKA

Po stwierdzeniu ubytku ciśnienia należy skontrolować oponę pod kątem uszkodzeń np. wbitych gwoździ.

Opony bezdętkowe czasami tracą ciśnienie bardzo powoli.

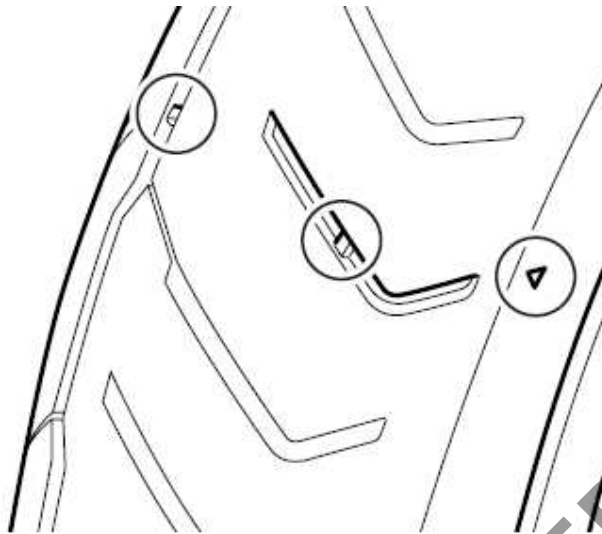
Typ i stan opon

Właściwy typ opon oraz ich dobry stan wpływają na właściwości jezdne motocykla. Zbyt zużyte opony są podatniejsze na uszkodzenia i stwarzają zagrożenie utraty kontroli nad pojazdem, zmieniają również właściwości jezdne motocykla.



Przy wymianie ogumienia stosować należy właściwe rozmiary opon. Zastosowanie innych niż zalecane może pogorszyć właściwości jezdne pojazdu.

Stan ogumienia należy sprawdzać każdego dnia przed jazdą. W przypadku, gdy widoczne są zewnętrzne zmiany stanu opon tj. rysy, pęknięcia lub głębokość bieżnika jest mniejsza niż 1.6 mm dla przedniej opony i 2.0 mm dla opony tylnej, należy niezwłocznie wymienić odpowiednią oponę.



WSKAZÓWKA

Trójkątne znaki wskazują na oponie miejsca nadłania wskaźników zużycia bieżnika opony. Zetknięcie się w/w wskaźników z podłożem oznacza osiągnięcie dopuszczalnego zużycia opony.

Przy wymianie opony należy stosować się do typu i rozmiaru podanego poniżej. Zastosowanie opony innego typu lub rozmiaru doprowadzić może do pogorszenia własności jezdnych motocykla i do utraty panowania nad pojazdem.

	Przód	Tył
Rozmiar	130/80R 17 M/C 65H	200/60R 16 M/C 79H
Typ	BRIDGESTONE G853G	BRIDGESTONE G852G

Po każdej naprawie czy też wymianie opony należy wyważyć koło. Właściwe wyważenie koła ma bardzo duże znaczenie. Przy źle wyważonym kole kontakt opony z powierzchnią drogi nie jest stabilny, następuje również szybsze zużycie opony.

OSTRZEŻENIE

Użycie źle naprawionej, zainstalowanej lub wyważonej opony może przyczynić się do utraty kontroli nad motocyklem i nadmiernego zużycia opony.

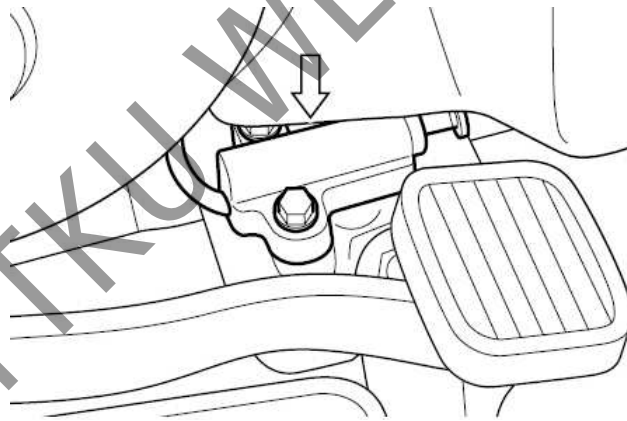
- W wypadku naprawy, wymiany opony czy też wyważania koła Suzuki zaleca, aby prace te zostały wykonane przez autoryzowany serwis Suzuki, którego pracownicy dysponują specjalistycznym sprzętem i doświadczeniem
- Muszą być zawsze montowane zgodnie z kierunkiem wskazanym przez strzałkę na powłoce opony

OSTRZEŻENIE

Nieprzestrzeganie poniższych instrukcji dotyczących opon bezdętkowych doprowadzić może do wypadku. Opony bezdętkowe wymagają innego rodzaju technologii napraw niż opony z dętkami.

- Stopka opony i felga muszą przylegać do siebie z zachowaniem szczelności. Uszkodzenie stopki opony lub wewnętrznej powierzchni felgi powoduje nieszczelność. Przy ściąganiu lub nakładaniu opony należy więc zachować szczególną ostrożność. W celu uniknięcia uszkodzeń należy używać specjalnych dźwigni do montażu opon i ochraniaczy na felgi lub specjalnych maszyn do montażu opon.
- Uszkodzenia opon bezdętkowych są w ten sposób naprawiane, że oponę ściąga się i wewnątrz nakłada się łąkę.
- Nie naprawiaj opony przy użyciu zewnętrznych czopów. W wyniku działania bocznych sił podczas pokonywania zakrętów może on utracić szczelność.
- Po założeniu naprawionej opony należy, przez, co najmniej, następne 24 godziny jeździć nie szybciej niż 80 km/h, a później nie więcej niż 130 km/h. Unika się w ten sposób nadmiernego nagrzania się opony, co mogłoby doprowadzić do ponownego naruszenia naprawianego miejsca i w następstwie do spadku ciśnienia w oponie
- Oponę należy wymienić, jeśli jest uszkodzona powierzchnia nośna lub uszkodzenie profilu opony jest większe niż 6 mm. Tego typu usterki nie dają się naprawić w sposób wystarczający lub nie zapewniają należytego bezpieczeństwa.

Wyłącznik zapłonu przy nóżce bocznej



Sprawdź prawidłowe funkcjonowanie wyłącznika w sposób następujący:

1. Usiądź w normalnej pozycji do jazdy na motocyklu ze złożonym podnóżkiem.
2. Włącz pierwszy bieg, przytrzymaj dźwignię sprzęgła w pozycji wysprzęglonej i uruchom silnik.
3. W stanie wysprzęglonym wystaw nóżkę boczną, jak do podparcia.

Jeżeli silnik przy rozłożonej nóżce gaśnie to znaczy, że wyłącznik blokady nóżki bocznej funkcjonuje w sposób prawidłowy. Dalsza praca silnika świadczy o nieprawidłowym działaniu opisywanego wyłącznika. W takiej sytuacji należy zwrócić się do serwisu Suzuki, bądź wyszkolonego mechanika w celu usunięcia usterki.

OSTRZEŻENIE

Nieprawidłowe działanie wyłącznika przy nóżce bocznej grozi ruszeniem motocyklem z rozłożoną nóżką boczną. Może to zakłócić kierowanie motocyklem i doprowadzić podczas skręty w lewo do utraty panowania nad pojazdem.

Przed jazdą sprawdź działanie wyłącznika blokady zapłonu nóżki bocznej. Przed ruszeniem sprawdź, czy nóżka boczna została całkowicie złożona.

Demontaż kół

Demontaż przedniego koła

1. Ustaw motocykl na nóżce bocznej.



2. Odkręć śrubę zaciskającą oś (1) na prawej goleni. Poluzuj tymczasowo oś (2).

WSKAZÓWKA

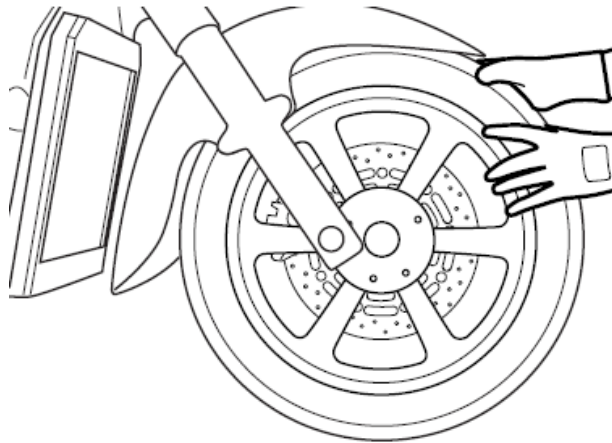
Do poluzowania osi (2) niezbędne jest narzędzie specjalne dostępne u dealera Suzuki.

3. Umieść pod wahaczem akcesoryjną podstawkę serwisową, tak, by zapewnić stabilne ustawienie motocykla. Ostrożnie umieść podnośnik pod silnikiem i unieś na tyle motocykl, by przednie koło nie stykało się z podłożem.

UWAGA

Niewłaściwe użycie podnośnika może spowodować uszkodzenie filtra oleju. Podnosząc motocykl nie umieszczaj podnośnika pod filtrem oleju.

4. Odkręć i wyciągnij oś.



5. Wyciągnij koło do przodu.

WSKAZÓWKA

Nie naciskaj dźwigni hamulca, jeżeli przednie koło jest zdemontowane. Bardzo trudno jest później wcisnąć klocki do zacisku.

6. Koło zamontuj w odwrotnej kolejności do demontażu.

7. Po zainstalowaniu koła, w celu prawidłowego ułożenia się klocków hamulcowych i uzyskania odpowiedniego luzu dźwigni kilkakrotnie naciśnij dźwignię hamulca.

OSTRZEŻENIE

Zaniechanie prawidłowego ustawienia klocków hamulcowych po montażu koła może spowodować nieprawidłowe działanie hamulców i doprowadzić do wypadku. Przed jazdą należy kilkakrotnie nacisnąć dźwignię hamulca, co spowoduje prawidłowe ułożenie się klocków hamulcowych i zapewni odpowiedni luz dźwigni. Sprawdź też, czy koło obraca się swobodnie.

OSTRZEŻENIE

Niewłaściwe dokręcenie nakrętek i śrub może doprowadzić do wypadku. Nakrętki i śruby powinny być dokręcone według odpowiedniej specyfikacji. W przypadku jakichkolwiek wątpliwości należy skontaktować się z autoryzowanym serwisem Suzuki.

Moment dokręcenia osi przedniego koła:
Moment dokręcenia śruby zaciskowej osi:

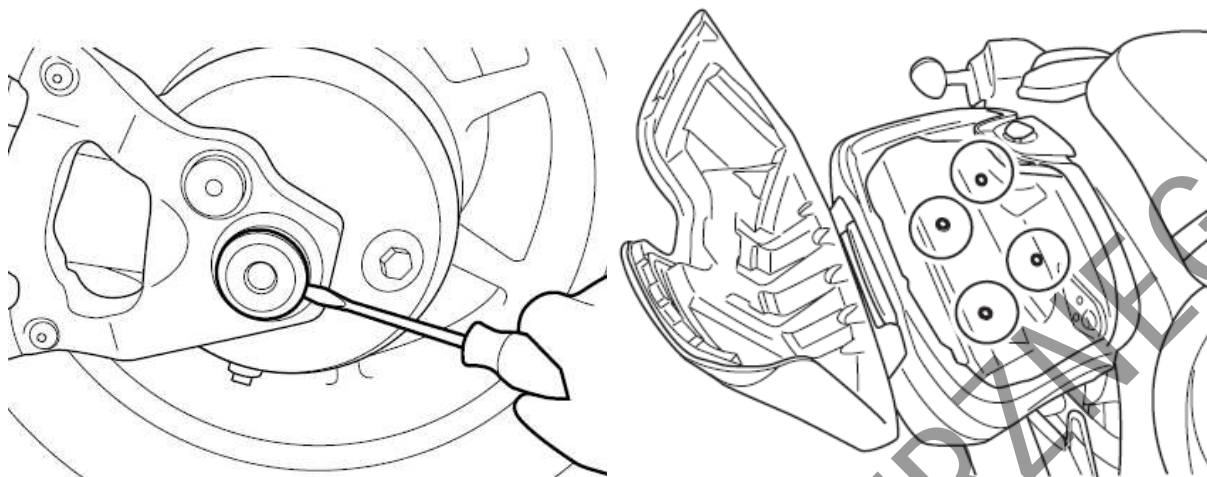
100 Nm (10.0 kgm)
33 Nm (3.3 kgm)

Demontaż koła tylnego

OSTRZEŻENIE

Demontaż koła tylnego bez zastosowania akcesoryjnego stojaka może doprowadzić do przewrócenia i uszkodzenia motocykla. Nie próbuj demontażu koła w warunkach drogowych. Koło tylne należy demontować wyłącznie w warunkach serwisowych, przy użyciu odpowiedniego stojaka.

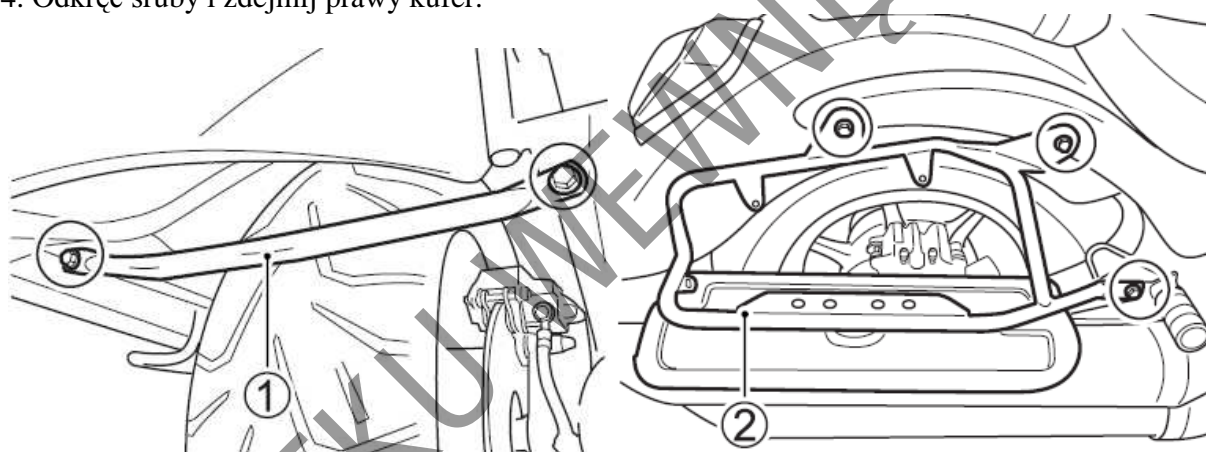
1. Motocykl ustaw na nóżce bocznej.



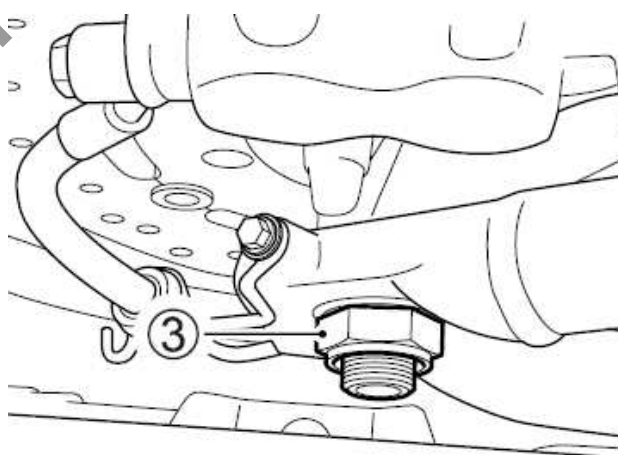
2. Zdemontuj zaślepkę osi.

3. Zgodnie z rozdziałem „Kufry boczne” otwórz prawy kufer.

4. Odkręć śruby i zdejmij prawy kufer.



5. Odkręć śruby i zdemontuj stelaże kufrów (1) oraz (2).



6. Okręć nakrętkę tylnej osi (3).

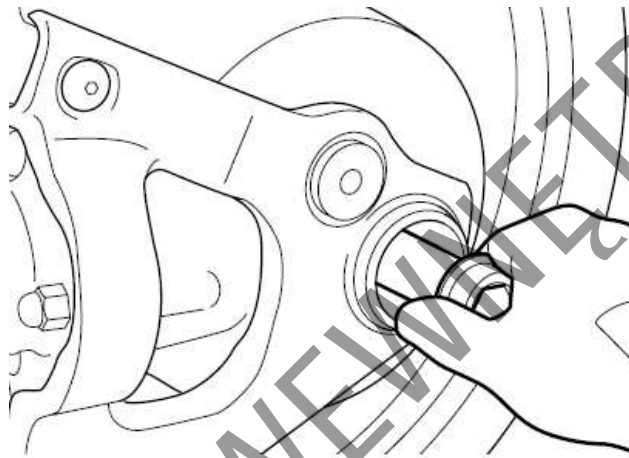
PRZESTROGA

Nie dotykaj gorącego układu wydechowego. Kontakt z nim grozi oparzeniem. Aby uniknąć oparzenia zaczekaj aż układ wydechowy ostygnie.

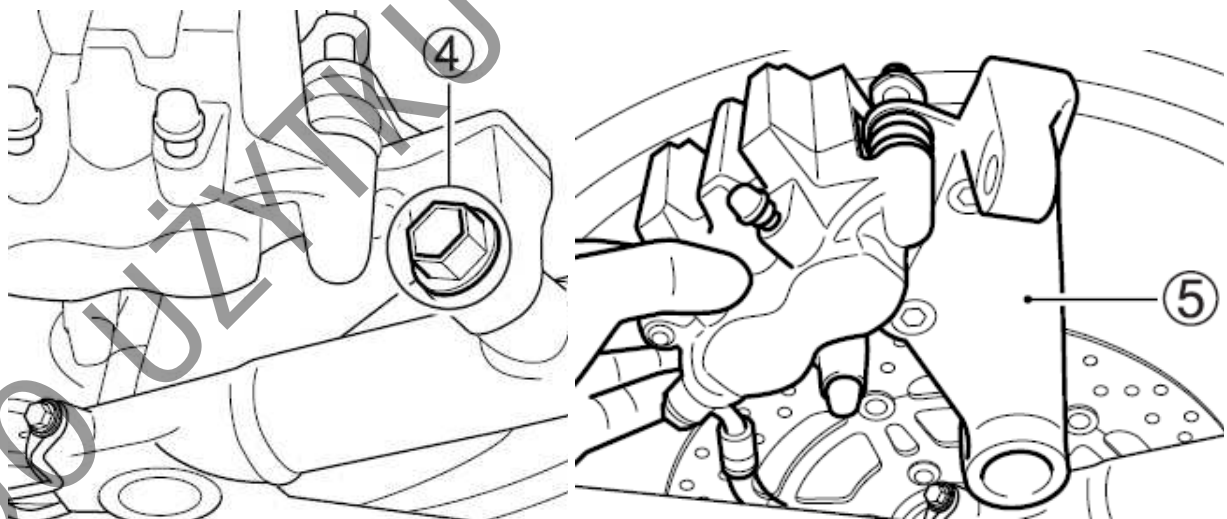
7. Umieść pod wahaczem bądź nadwoziem akcesoryjny stojak, który ustabilizuje tył pojazdu.

UWAGA

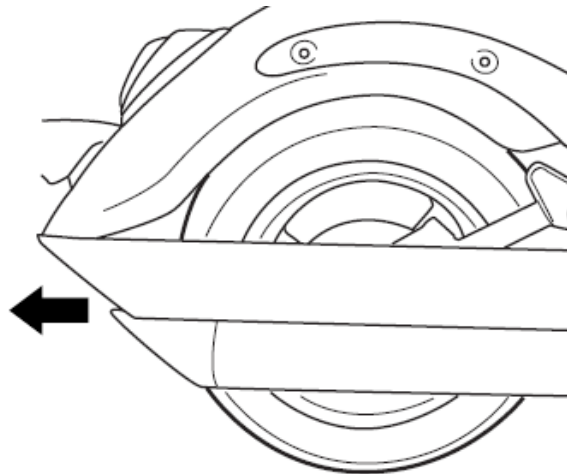
Niewłaściwe użycie podnośnika może spowodować uszkodzenie filtra oleju.
Przy podnoszeniu motocykla nie umieszczaj podnośnika pod filtrem oleju.



8. Wykręć oś koła tylnego.



9. Odkręć śrubę jarzma hamulca tylnego (4). Zdemontuj zespół zacisku tylnego (5).



10. Zdejmij koło z wielowypustu przekładni głównej i postaw na ziemi.
11. Wyciągnij koło do tyłu.
12. Przy montażu koła należy postępować odwrotnie od kolejności jego demontażu.

OSTRZEŻENIE

Niewłaściwe dokręcenie nakrętek i śrub może doprowadzić do wypadku. Nakrętki i śruby powinny być dokręcone według odpowiedniej specyfikacji. W przypadku jakichkolwiek wątpliwości należy skontaktować się z autoryzowanym serwisem Suzuki.

Moment dokręcenia nakrętki osi tylnego koła: 100 Nm (10.0 kgm)
Moment dokręcenia śruby jarzma zacisku tylnego: 94 Nm (9.4 kgm)

WSKAZÓWKA

Nanieś kroplę kleju do gwintów (zalecany: Suzuki Thread Lock 1322) na śrubę mocującą jarzmo hamulca (4).

Oświetlenie

Wymiana żarówek.

Moc każdej żarówki jest opisana poniżej. W miejsce przepalonych żarówek stosuj zawsze żarówkę o takiej samej mocy. Użycie innej niż specyfikowanej żarówki spowodować może przeciążenie wiązki elektrycznej lub przyspieszone zużycie żarówki.

UWAGA:

Zastosowanie żarówek o niewłaściwej mocy może spowodować uszkodzenie instalacji elektrycznej bądź skrócić żywotność żarówki.

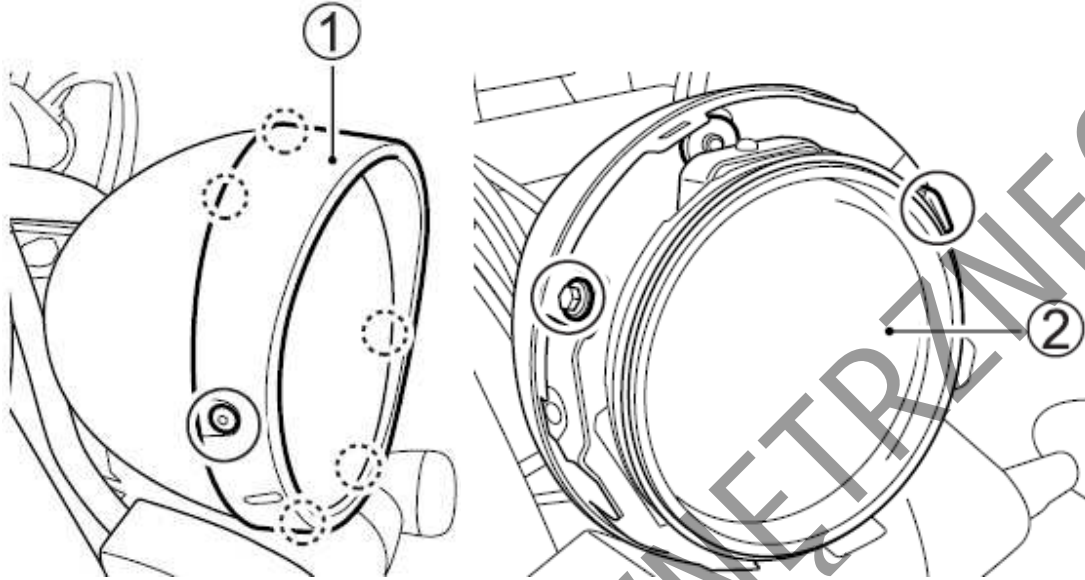
Należy zawsze stosować wyłącznie zalecane żarówki.

Światła Przednie	12V 60/55W (H4)
Światło pozycyjne przednie	12V 5W
Światła kierunkowskazów	12V 21W
Oświetlenie tablicy rejestracyjnej	12V 5W

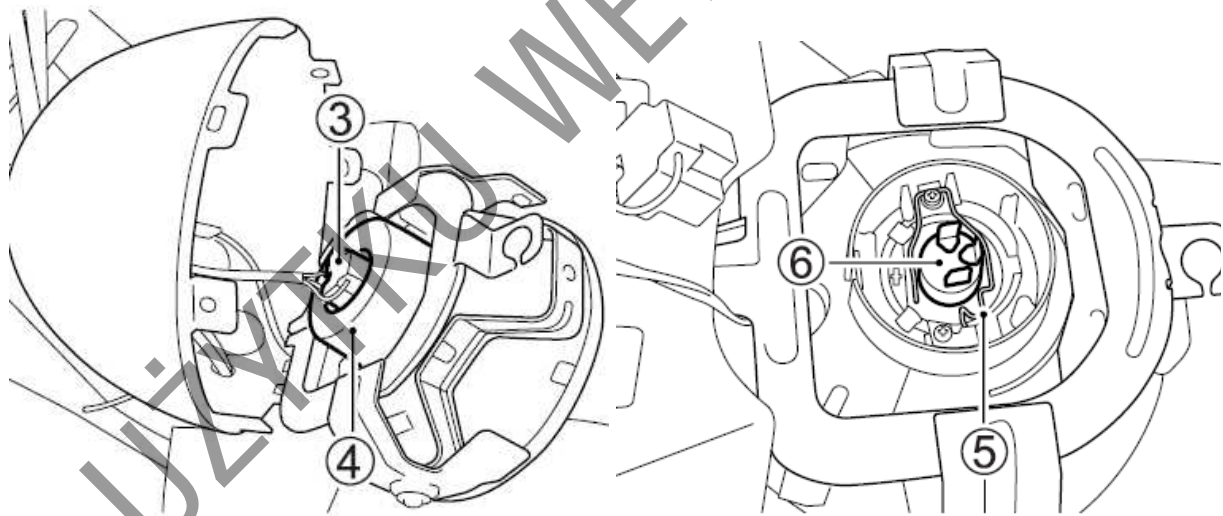
Reflektor

Przy wymianie żarówki reflektora i światła pozycyjnego postępuj w następujący sposób:

Reflektor:



1. Odkręć śruby z lewej i prawej strony. Odepnij zaczepy. Zdejmij ramkę reflektora (1).
2. Odkręć śruby. Odepnij zaczepy. Zdemontuj zespół reflektora (2).

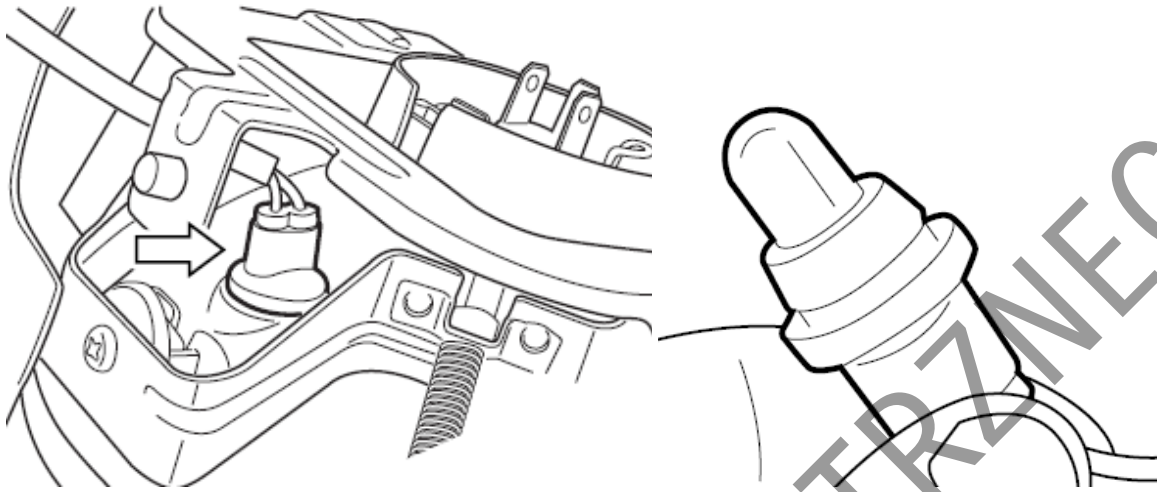


3. Odłącz kostkę (3) ze styków żarówki oraz zdejmij gumowy kaptur (4).
4. Odepnij sprężynę mocującą (5) żarówkę i wyciągnij żarówkę (6).
5. Aby zamontować żarówkę zastosuj w/w procedurę w odwrotnej kolejności.

UWAGA

Kontakt tłustych rąk z bańką żarówki może uszkodzić żarówkę i skrócić jej okres działania. Podczas wymiany żarówki zachowaj ostrożność i nie dotykaj klosza żarówki. Żarówkę złap za pośrednictwem czystej szmatki.

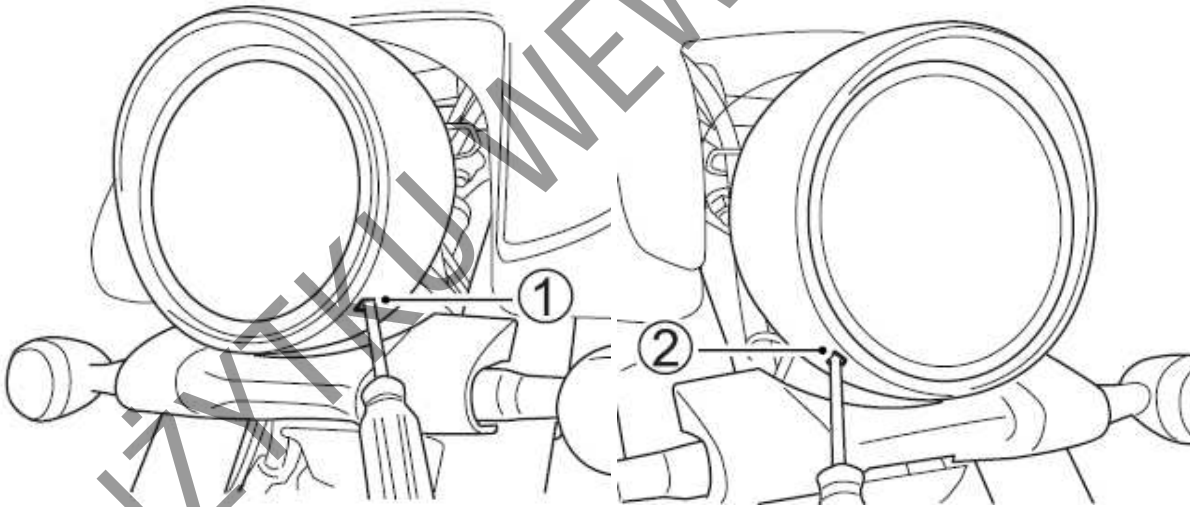
Światło pozycyjne:



1. Wyciągnij oprawkę żarówki.
2. Wyciągnij żarówkę z oprawki.

Ustawienie promienia reflektora

W razie konieczności, promień reflektora może zostać przestawiony w pionie, jak i w poziomie.



Ustawienie pionowe

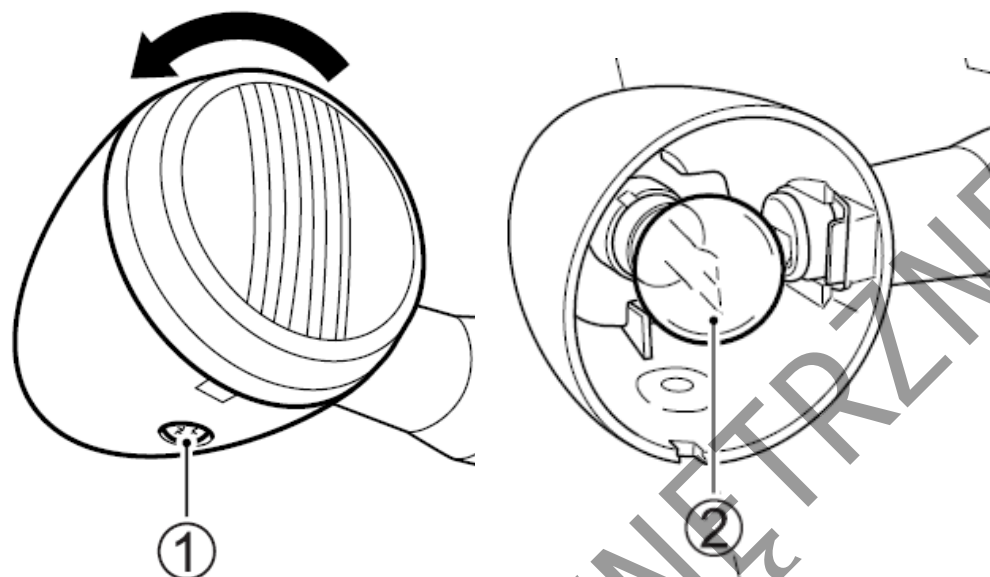
Śrubę regulacyjną (1) wkręcaj lub wykręcaj w zależności od potrzeb.

Ustawienie poziome

Śrubę regulacyjną (2) wkręcaj lub wykręcaj w zależności od potrzeb.

Kierunkowskazy

Aby wymienić żarówkę postępuj następująco:



1. Odkręć śrubę mocującą (1).
2. Klosz lampy przekręć w kierunku przeciwnym do wskazówek zegara i zdejmij.
3. Żarówkę (2) wciśnij, przekręć w lewo i wyciągnij.
4. Nową żarówkę włóż do oprawki, naciśnij i przekręć w prawo naciskając.

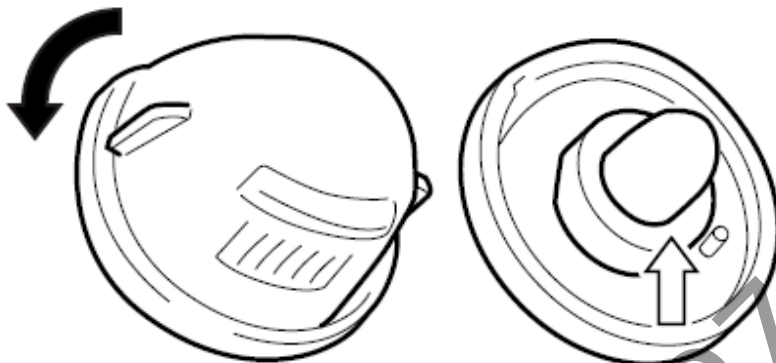
UWAGA

Zbyt mocne dociągnięcie śruby może spowodować zniszczenie klosza.

W momencie napotkania wyczuwalnego oporu przestań dokręcać śrubę.

Oświetlenie tablicy rejestracyjnej

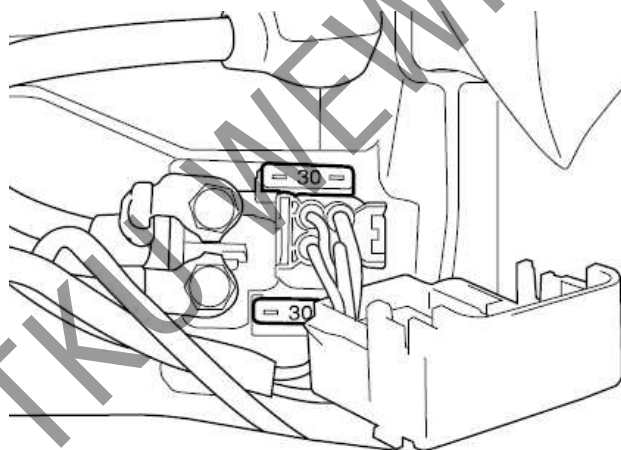
Aby wymienić żarówkę podświetlenia tablicy rejestracyjnej postępuj zgodnie z poniższą procedurą:



1. Klosz lampki przekręć w kierunku przeciwnym do kierunku ruchu wskazówek zegara i zdejmij.
2. Wyciągnij żarówkę z oprawki.

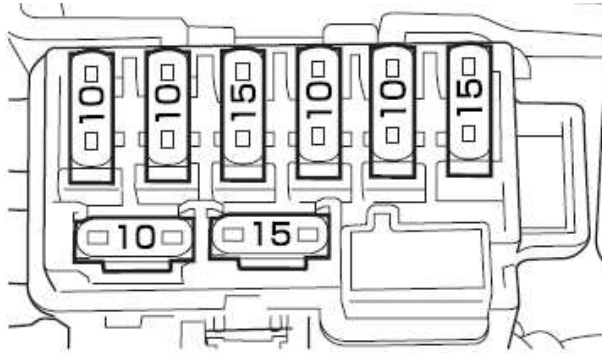
Bezpieczniki

Bezpiecznik główny



Główny bezpiecznik znajduje się pod przednim siedziskiem. Zapasowy bezpiecznik 30 A znajduje się w skrzynce bezpieczników.

Bezpieczniki



Bezpieczniki znajdują się pod przednim siedziskiem. Zapasowe bezpieczniki 10A i 15A znajdują się w skrzynce bezpiecznikowej.

Bezpiecznik jest tak skonstruowany, że przepala się, jeżeli w obwodzie elektrycznym jeden z odcinków jest przeciążony. Jeżeli któryś z systemów elektrycznych przestanie działać, to należy sprawdzić bezpiecznik.

UWAGA:

Zastosowanie bezpiecznika o niewłaściwym amperażu, aluminiowej folii w jego zastępstwie lub drutu zamiast bezpiecznika może poważnie uszkodzić instalację elektryczną motocykla.

Przepalony bezpiecznik zastępuj identycznym. Jeżeli nowo założony bezpiecznik przepala się po krótkim czasie skonsultuj się natychmiast z autoryzowanym serwisem Suzuki.

Lista bezpieczników

Bezpiecznik	Zakres działania
30A MAIN	Cała instalacja elektryczna
10A HEAD-HI	Światło drogowe i prędkościomierz
10A HEAD-LO	Światło mijania
15A IGNITION	Sonda lambda, ECU, zawór elektromagnetyczny, przekaźnik pompy paliwa, przekaźnik rozrusznika, przekaźnik wentylatora, cewki zapłonowe, przekaźnik świateł, przekaźnik nóżki bocznej
10A SIGNAL	Prędkościomierz, kierunkowskazy, sygnał dźwiękowy, światło postojowe, światło hamowania, oświetlenie tablicy rejestracyjnej,
10A FUEL	ECU, prędkościomierz, pompa paliwa, wtryskiwacze
15A FAN	Silnik wentylatora
10A OPTION	Akcesoria elektryczne

Katalizator

Celem stosowania katalizatora jest zmniejszenie emisji substancji toksycznych z układu wydechowego motocykla. Zabronione jest stosowanie benzyny ołowiowej przy układzie wydechowym wyposażonym w katalizator. Ołów uszkodzi czynne składniki katalizatora zmniejszające emisję.

Katalizator jest tak zaprojektowany, by przy stosowaniu benzyny bezołowiowej, w normalnych warunkach użytkowania wystarczał na całe życie motocykla. Katalizator nie wymaga specjalnej

obsługi. Jednakże istotne jest dla prawidłowego działania katalizatora utrzymywanie silnika w dobrej kondycji. Wypadanie zapłonów nieprawidłowo wyregulowanego silnika doprowadzić może do przegrzania katalizatora, a zarazem do zniszczenia zarówno jego, jak i innych komponentów motocykla.

UWAGA:

Nieprawidłowa obsługa motocykla może doprowadzić do uszkodzenia katalizatora lub innych komponentów.

Aby uniknąć uszkodzenia katalizatora lub powiązanych podzespołów przestrzegaj poniższych ostrzeżeń:

- Utrzymuj silnik w dobrym stanie technicznym.
- W przypadku usterki silnika, zwłaszcza polegającej na wypadaniu zapłonu lub utracie mocy zatrzymaj się i wyłącz silnik. Usuń usterkę niezwłocznie.
- Nie wyłączaj silnika lub zapłonu, gdy bieg jest włączony, a motocykl porusza się.
- Nie próbuj uruchamiać silnika „na popych” lub zjeżdżając w dół.
- Nie uruchamiaj silnika z odłączonym przewodem wysokiego napięcia (jak podczas testów diagnostycznych).
- Nie pozostawiaj silnika na wolnych obrotów, jeśli są one nieprawidłowe lub silnik ma inną usterkę.
- Nie dopuszczaj do sytuacji jazdy z niemal całkowicie opróżnionym zbiornikiem paliwa.

OSTRZEŻENIE

Jeśli operujesz motocyklem w obszarze substancji łatwopalnych, takich jak sucha trawa lub liście – mogą one zetknąć się z katalizatorem lub gorącym wydechem. To może wzniecić pożar.

Unikaj parkowania lub przemieszczania motocykla po miejscach ułatwionego kontaktu z łatwopalnym podłożem.

Usterki i ich usuwanie

<i>Kontrola układu zasilania</i>	88
<i>Kontrola układu zapłonowego</i>	88
<i>Gaśnięcie silnika</i>	89

DO UŻYTKU WEWNĘTRZNEGO

Usterki i ich usuwanie

Wskazówki zamieszczone poniżej mogą okazać się pomocne przy usuwaniu przyczyny prostych usterek.

UWAGA

Samodzielne diagnozowanie i usuwanie usterek niezgodne z procedurami opisanymi w poniższym rozdziale może doprowadzić do uszkodzenia motocykla zamiast do usunięcia usterki. Takie uszkodzenie nie będzie objęte gwarancją.


Jeśli nie jesteś pewien, co do metody postępowania czy też diagnozowania usterki, skontaktuj się z autoryzowanym serwisem Suzuki.

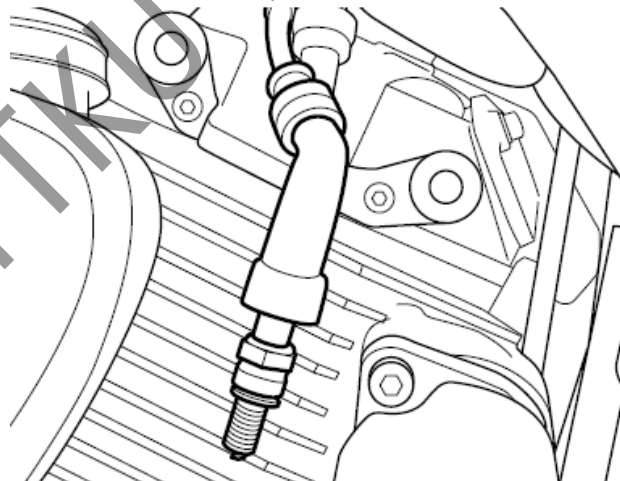
W przypadku, gdy nie będzie można uruchomić silnika, należy zastosować następującą procedurę w celu określenia przyczyny:

Kontrola układu zasilania

Jeżeli wskaźnik układu wtryskowego wskazuje oznaczenie "FI", oznaczające usterkę układu wtryskowego, zwróć się niezwłocznie do autoryzowanego serwisu Suzuki. Sprawdź w rozdziale „Zestaw zegarów” znaczenie komunikatu dotyczącego układu wtryskowego.

Kontrola układu zapłonowego

1. Wykręć świece zapłonowe i połącz je z „fajkami”.
2. Świecę zapłonową trzymaj mocno przyciśniętą do silnika; przekręć stacyjkę do pozycji „ON”, wyłącznik silnika ustaw w położeniu „”, wrzuć bieg jałowy i wysprzęglij. Jeżeli układ zapłonowy właściwie funkcjonuje, to podczas rozruchu między elektrodami przeskoczy niebieska iskra.



3. Jeżeli iskra nie pojawia się wyczyść świecę lub wymień ją na nową.
4. Jeżeli iskra nie pojawi się skontaktuj się z autoryzowanym serwisem Suzuki.

OSTRZEŻENIE

Nieprawidłowe przeprowadzenie tego testu stwarza zagrożenie. Jeśli nie jesteś pewien procedury, możesz zostać porażony prądem.

Jeśli nie jesteś pewien jak przeprowadzić w/w test, masz chore serce, założony rozrusznik serca zwróć się po pomoc do serwisu Suzuki lub doświadczonego mechanika. Nie trzymaj świecy zbyt blisko otworu głowicy cylindra podczas wykonywania testu.

Gaśnięcie silnika

W tym przypadku postępuj następująco:

1. Sprawdź stan paliwa w zbiorniku.
2. Jeśli na wyświetlaczu pojawi się napis „FI”, sygnalizując o usterce układu zasilania dostarcz motocykl do autoryzowanego serwisu Suzuki. Sprawdź w rozdziale „Zestaw zegarów” znaczenie komunikatu dotyczącego układu wtryskowego.
3. Skontroluj przerwę między elektrodami świecy zapłonowej i jakość iskry.
4. Sprawdź prędkość obrotową silnika na biegu jałowym. Prawidłowe wolne obroty leżą w przedziale 900 – 1100 obr/min.

Przechowywanie i czyszczenie motocykla

<i>Przechowywanie motocykla</i>	91
<i>Przygotowanie do jazdy po dłuższym postoju</i>	91
<i>Zapobieganie korozji</i>	92
<i>Czyszczenie motocykla</i>	93
<i>Kontrola po czyszczeniu</i>	94

DO UŻYTKU WEWNĘTRZNEGO

Przechowywanie motocykla

Jeżeli motocykl przez dłuższy czas nie będzie używany np. w okresie zimy lub z innych powodów, to należy go do tego w sposób szczególny przygotować. Ponieważ wymaga to zastosowania specjalnych środków, narzędzi, etc. zaleca się zwrócenie po pomoc do autoryzowanego serwisu Suzuki. Jeśli chcesz przygotować samodzielnie motocykl do dłuższego postoju należy postępować wg. podanych poniżej zasad:

Motocykl

- Motocykl ustaw na nóżce bocznej i umyj dokładnie całą maszynę.

Paliwo

- Zbiornik paliwa napełnij po brzegi benzyną ze stabilizatorem rekomendowanym przez producenta w/w środka.
- Uruchom silnik na kilka minut, tak by paliwo ze stabilizatorem napełniło układ zasilania.

Silnik

- Wlej jedną łyżeczkę oleju silnikowego do cylindrów przez otwory świec zapłonowych w głowicy. Świece ponownie wkręć i przekręć kilkakrotnie silnik bez zapłonu.
- Olej silnikowy starannie i całkowicie spuść, a następnie napełnij silnik nowym olejem, aż do korka wlewowego.
- Zatkaj np. tłustą szmatką wlot powietrza do filtra powietrza i końcówkę tłumika, tak, by ograniczyć dostęp wilgoci do silnika.

Akumulator

- Wymontuj akumulator z motocykla (zgodnie z rozdziałem „Akumulator”).
- Akumulator dokładnie wymyj łagodnym środkiem czyszczącym. Korozję - jeśli wystąpiła usuń z klem akumulatora i zacisków przy wiązce elektrycznej.
- Akumulator przechowuj w pomieszczeniu o temperaturze dodatniej.

Opony

- Opony napompuj do ich normalnego ciśnienia.

Części zewnętrzne

- Wszystkie części z tworzywa sztucznego i gumowe zakonserwuj środkiem do pielęgnacji gumy.
- Wszystkie nielakierowane części zakonserwuj środkiem antykorozyjnym.
- Powierzchnie lakierowane zakonserwuj środkami do pielęgnacji i polerowania lakierów samochodowych.

Obsługa podczas przechowywania

Raz w miesiącu należy doładowywać akumulator zgodnie ze specyfikacją. Standardowy prąd ładowania wynosi 1,8A x 5 h do 10 h.

Przygotowanie do jazdy po dłuższym postoju

- Umyj cały motocykl.

- Zgodnie z odpowiednim rozdziałem ponownie zamontuj akumulator.
- Wymontuj świece zapłonowe. Włącz najwyższy bieg i obracając tylnym kołem porusz wał korbowy silnika. Wkręć ponownie świece zapłonowe.
- Spuść olej silnikowy. Zamontuj nowy filtr oleju i napełnij silnik olejem w ilości podanej w danych technicznych.
- Sprawdź ciśnienie powietrza w oponach, tak jak opisano w rozdziale „Opony”.
- Nasmaruj zgodnie z instrukcją wszystkie miejsca, które tego wymagają.
- Przeprowadź wszystkie czynności zgodnie z rozdziałem „Kontrola przed jazdą”.

Zapobieganie korozji

Niezwykle ważne jest dbanie o motocykl i zabezpieczanie go przed korozją, tak, by z upływem lat nie pogarszał się jego wygląd.

Ważne informacje o korozji

Najczęstsze przyczyny korozji to:

- Nagromadzenie w miejscach ciężko dostępnych soli z drogi, zanieczyszczeń akumulujących wilgoć lub zabrudzenie chemikaliami.
- Odpryski, zarysowania lub inne uszkodzenia, które należałoby zabezpieczyć lub polakierować powstałe w wyniku drobnych uszkodzeń, uderzeń kamieni i żwiru.

Sól pochodząca z dróg, morskie powietrze, zanieczyszczenia przemysłowe i wysoka wilgotność są czynnikami powodującymi powstawanie korozji.

Jak zabezpieczać motocykl przed korozją?

- Myj motocykl regularnie, przynajmniej raz w miesiącu. Utrzymuj motocykl tak czysty i suchy jak to tylko możliwe.
- Czyść miejsca zabrudzone obcymi substancjami. Substancje takie jak sól z drogi, chemikalia, olej z drogi, substancje smoliste, żywice z drzew, odchody ptasie i opady przemysłowe mogą uszkodzić zewnętrzne powierzchnie motocykla. Należy je usuwać tak szybko, jak to tylko możliwe. Jeśli oczyszczenie z nich motocykla jest trudne, konieczne może się okazać zastosowanie dodatkowego środka czyszczącego. Przy jego zastosowaniu postępuj zgodnie z zaleceniami producenta środka.
- Naprawiaj uszkodzone miejsca jak najszybciej. Kontroluj uważnie powierzchnie lakierowane pod kątem uszkodzeń. Jeśli stwierdzisz odprysk lub rysę zabezpiecz ją natychmiast lakierem zaprawkowym. Jeśli uszkodzenie jest do gołej blachy, zwróć się do dealera Suzuki po pomoc.
- Motocykl przechowuj w suchym, dobrze wentylowanym pomieszczeniu. Jeśli myjesz motocykl często w garażu lub jeśli parkujesz często mokry motocykl w garażu, garaż może być zawilgocony. Wysoka wilgotność może przyspieszyć korozję. Mokry motocykl może korodować nawet w ogrzewanym garażu, jeśli jest tam niewystarczająca wentylacja.
- Przykryj motocykl. Wystawienie elementów lakierowanych, wykonanych z tworzywa i szyb osłon i zegarów na działanie południowego słońca może doprowadzić do odbarwień i zmatowień. Przykrycie motocykla wysokiej jakości, oddychającym pokrowcem zabezpieczy go przed działaniem szkodliwego promieniowania UV, jak również zmniejszy ilość kurzu i zanieczyszczeń z powietrza osiadających na pojeździe. Dealer Suzuki pomoże ci dobrać prawidłowy pokrowiec dla twojego motocykla.

Czyszczenie motocykla

Mycie motocykla

Podczas mycia motocykla postępuj wg poniższej procedury:

1. Usuń pod bieżącą, chłodną wodą brud i błoto. Użyj miękkiej gąbki lub szczotki. Nie stosuj do mycia twardych przedmiotów, które mogłyby porysować lakier.
2. Umyj cały motocykl z użyciem łagodnego środka (detergentu) lub szamponu samochodowego i miękkiej gąbki lub szczotki. Pojazd obficie spłukiwać wodą.

WSKAZÓWKA

Po jeździe po zasolonych ulicach lub wzdłuż wybrzeża morskiego umyj niezwłocznie motocykl zimną wodą. Użyj zimnej wody, gdyż ciepła wzmoże procesy korozyjne.

WSKAZÓWKA

Nie polewaj obficie wodą następujących miejsc:

- * stacyjka
- * świece zapłonowe
- * korek wlewu paliwa
- * korpus przepustnic
- * układ wtryskowy
- * pompa hamulcowa
- * wlot powietrza do filtra powietrza

UWAGA:

Myjki wysokociśnieniowe takie jak na samoobsługowych myjniach mają wystarczające ciśnienie, by uszkodzić elementy motocykla. Ich wykorzystanie może doprowadzić do rdzy, korozji i przyspieszonego zużycia. Środki chemiczne do czyszczenia także niszczą elementy motocykla. Nie używaj myjek wysokociśnieniowych do czyszczenia motocykla. Nie stosuj chemicznych środków do czyszczenia części do korpusu przepustnic i czujników układu wtryskowego.

3. Po całkowitym usunięciu brudu spłucz dokładnie motocykl.
4. Po spłukaniu wytrzeć motocykl wilgotną szmatką, a następnie zostawić w cieniu do wyschnięcia.
5. Sprawdzić motocykl pod kątem uszkodzeń lakieru. W przypadku konieczności wykonania napraw należy postępować następująco:
 - a) Uszkodzone miejsca dokładnie wyczyścić i odtłuścić (np. benzyną ekstrakcyjną).
 - b) Lakier dobrze rozmieszać i uszkodzone miejsce pomalować małym pędzelkiem.
 - c) Lakier dobrze wysuszyć.

WSKAZÓWKA

Klosz reflektora może zaparować po myciu motocykla lub jeździe w deszczu. Po włączeniu świateł klosz będzie stopniowo odparowywał, nabierając przejrzystości. Aby uniknąć rozładowania akumulatora odparowanie klosza reflektora wykonuj na uruchomionym silniku.

UWAGA:

Czyszczenie motocykla benzyną, alkoholem i innymi środkami lotnymi można doprowadzić do uszkodzenia jego części. Czyść motocykl przy użyciu miękkiej szmatki i ciepłej wody z łagodnym detergentem.

Czyszczenie szyby

Szybę tę należy czyścić miękką szmatką i ciepłą wodą z odrobiną odpowiedniego płynu. Szybę porysowaną wypoleruj przy użyciu łagodnego środka do polerowania tworzyw sztucznych. Zmatowiałą lub porysowaną, pogarszającą widoczność szybę należy wymienić na nową. Wymieniając szybę zastosuj oryginalną szybę Suzuki.

Woskowanie motocykla

Po umyciu motocykla dobrze jest go nawoskować i wypolerować w celu ochrony lakieru

- Używać tylko wosków i środków polerujących wysokiej jakości
- Przy woskowaniu i polerowaniu stosować się do zaleceń producentów tych środków.

Kontrola po czyszczeniu

W celu zachowania długiej żywotności motocykla należy go właściwie i regularnie smarować według zaleceń rozdziału „Punkty smarowania”.

OSTRZEŻENIE

Jazda motocyklem z mokrymi hamulcami stwarza zagrożenie. Mokre hamulce mają obniżoną skuteczność i mogą być przyczyną wypadku.

Jazda motocyklem bezpośrednio po umyciu musi być bezwzględnie poprzedzona kontrolą hamulców. Jadąc powoli należy kilkakrotnie łagodnie uruchomić hamulce w celu wysuszenia tarcz.

Przed kolejnym użyciem motocykla postępuj zgodnie z instrukcjami zawartymi w rozdziale: „Kontrola przed jazdą”.

DANE TECHNICZNE MOTOCYKLA SUZUKI VL1500L3

WYMIARY I CIĘŻAR	
Długość całkowita	2570 mm
Szerokość całkowita	990 mm
Wysokość całkowita	1440 mm
Rozstaw kół	1675 mm
Prześwit	140 mm
Wysokość siedziska	720 mm
Masa własna	363 kg

SILNIK	
Typ	4-suwowy, chłodzony cieczą, OHC, 54° V-twin
Ilość cylindrów	2
Średnica cylindra	96.0 mm
Skok tłoka	101.0 mm
Pojemność skokowa	1462 cm ³
Stopień sprężania	9.5 : 1
Układ zasilania	Wtrysk paliwa
Filtr powietrza	Element papierowy
System rozruchu	Elektryczny
System smarowania	Ciśnieniowy

PEZENIESIENIE NAPIĘDU	
Sprzęgło	Wielotarczowe, w kąpiel olejowej
Skrzynia biegów	5-biegowa, o stałym zazębieniu
Schemat zmiany biegów	1 w dół, 4 do góry
Przełożenie reduktora	1.407 (76/54)
Przełożenia biegów	
1	2.187 (35/16)
2	1.400 (28/20)
3	1.038 (27/26)
4	0.875 (28/32)
5	0.787 (26/33)
Przełożenie przekładni głównej	3.137 (20/17x32/12)
System napędowy	Wałem

RAMA	
Przednie zawieszenie	Widelec teleskopowy, sprężyny spiralne, tłumienie olejowe
Tylne zawieszenie	Wahacz wleczony, sprężyna spiralna, tłumienie olejowe
Kąt skrętu kierownicy	37° (w lewo i w prawo)
Skok przedniego zawieszenia	130 mm
Skok koła tylnego	108 mm
Kąt główki ramy	31° 10'
Wyprzedzenie	132 mm
Promień zawracania	3,3 m.
Przedni hamulec	Tarczowy
Tylny hamulec	Tarczowy
Rozmiar opony przedniej	130/80R17 M/C 65H, bezdętkowa
Rozmiar opony tylnej	200/60R16 M/C 79H, bezdętkowa

WYPOSAŻENIE ELEKTRYCZNE	
Zapłon	Elektroniczny, tranzystorowy
Świeca zapłonowa	NGK CPR6EA-9 lub DENSO U20EPR9
Akumulator	12V 64.8 kC (18 Ah)/10 HR
Generator	3-fazowy generator prądu zmiennego
Bezpiecznik główny	30 A
Bezpiecznik	10/10/15/10/10/15/10 A
Reflektor	12V 60/55W (H4)
Światło pozycyjne	12V 5W
Światło tylne / hamowania	LED
Oświetlenie tablicy rejestracyjnej	12V 5W
Światła kierunkowskazów	12V 21W
Żarówka szybkościomierza	LED
Kontrolka biegu jałowego	LED
Kontrolka świateł długich	LED
Kontrolka kierunkowskazów	LED
Kontrolka ciśnienia oleju	LED
Kontrolka temperatury cieczy chłodzącej	LED
Kontrolka układu wtryskowego	LED

POJEMNOŚCI	
Zbiornik paliwa wraz z rezerwą	18.0 l
Płyn chłodzący	2700 ml
Ilość oleju do napełnienia bez zmiany filtra	3000 ml
ze zmianą filtra	3200 ml
Olej w przekładni głównej	200 – 220 ml

Indeks alfabetyczny

A

Akcesoria	6
Akumulator	48

B

Bezpieczniki	84
Blokada kierownicy	15

C

Czyszczenie motocykla	93
-----------------------	----

D

Dane techniczne	95
Demontaż kół	76
Docieranie	36
Docieranie opon	36
Dźwignia zmiany biegów	25

F

Filtr powietrza	51
-----------------	----

G

Gaśnięcie silnika	89
-------------------	----

H

Hamulce	68
---------	----

J

Jazda po wzniesieniach	42
------------------------	----

K

Katalizator	85
Kluczyki	13
Komplet narzędzi	47
Kontrola przed jazdą	37
Kontrola układu zapłonowego	88
Kontrola wolnych obrotów	62
Korek wlewu paliwa	24
Korzystanie z akcesoriów i wskazówki dot. 6 bezpieczeństwa	

L

Lewy uchwyt kierownicy 21

M

Mycie motocykla 93

N

Nóżka boczna 27

O

Olej do przekładni głównej 33, 66

Olej silnikowy 32, 58

Opony 72

Oświetlenie 80

P

Paliwo 31

Pedał hamulca tylnego 26

Plan przeglądów 45

Płyn chłodzący 33, 65

Położenie numeru seryjnego 9

Prawy uchwyt kierownicy 22

Przechowywanie motocykla 91

Przewód paliwowy 63

Punkty smarowania 47

R

Regulacja linki gazu 62

Regulacja sprzęgła 64

Rozmieszczenie elementów sterowania 11

Rozruch silnika 40

Ruszanie 41

Ś

Świece zapłonowe 55

U

Uchwyt na kask 26

Usterki i ich usuwanie 87

W

Włącznik zapłonu 14

Wyłącznik zapłonu przy nóżce bocznej	75
Wymiana oleju silnikowego i filtra	59
Wymiana żarówek	80

Z

Zalecane otwarcia przepustnicy	36
Zapobieganie korozji	92
Zasady bezpiecznej jazdy	8
Zatrzymanie i parkowanie	42
Zestaw zegarów	16
Zmiana biegów	41

Wykonano na podstawie:
Suzuki owner's manual
VL1500BT L3
SUZUKI MOTOR POLAND
Luty 2013